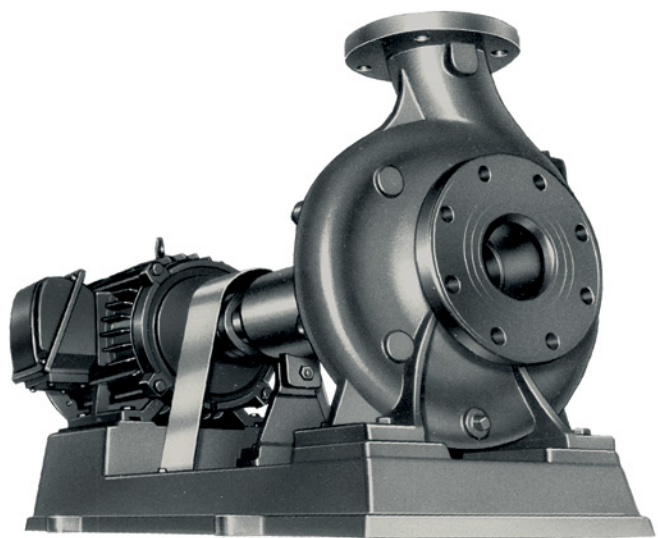


GSD INDUSTRIAL CO., LTD.

ISB

单级单吸卧式离心泵



川源股份有限公司

简介

ISB型单级单吸卧式离心泵,是按照ISO2858国际标准设计制造,性能优良、“三化”(标准化、通用化、系列化)程度高、结构合理,使用可靠,安装维修方便。

用途

ISB适用于输送温度不超过80℃的清水或其他类似清水的液体。

1. 生活供水
2. 一般工业用水
3. 农用排灌
4. 土木施工用水
5. 锅炉给水

GENERAL DESCRIPTION

Model ISB single-stage single-suction horizontal centrifugal pump are designed and manufactured according to stipulations in ISO2858. They feature excellent performance, high degree of standardization, generalization and seriation, rational structure reliable operation and easy of installation, maintenance and handling.

APPLICATION

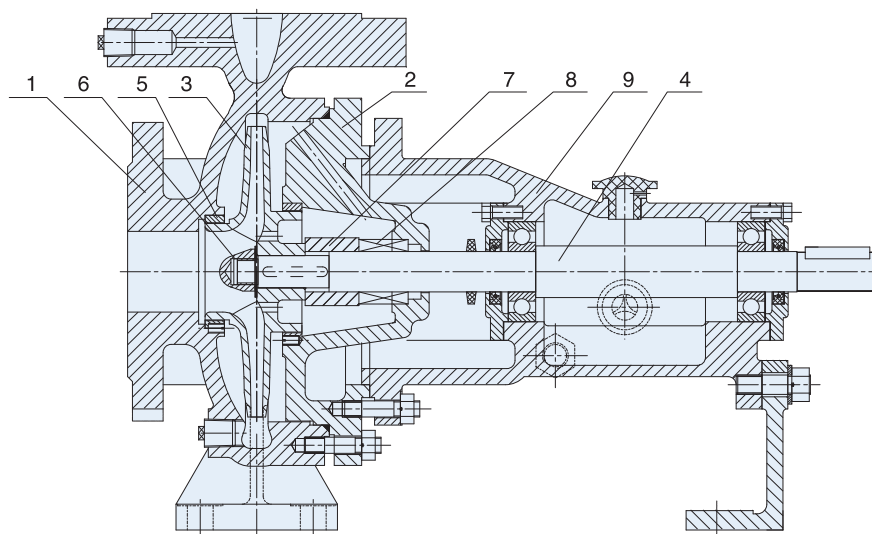
Type ISB pump is applicable to handling clear water, or similar liquids at temperature below 80°C.

It is widely used in:

- 1.For residential areas
- 2.Industrial water supply
- 3.Irrigation and drainage of farmland
- 4.Construction engineering water supply
- 5.Boiler water supply

结构简图

STRUCTURE DIAGRAM



NO.	名称 NAME	
1	泵体	Pump body
2	泵盖	Casing cover
3	叶轮	Impeller
4	轴	Shaft
5	密封环	Seal ring
6	叶轮螺母	Impeller nut
7	轴套	Shaft sleeve
8	机械密封	Mechanical seal
9	悬架轴承部件	Bearing bracket parts

结构说明

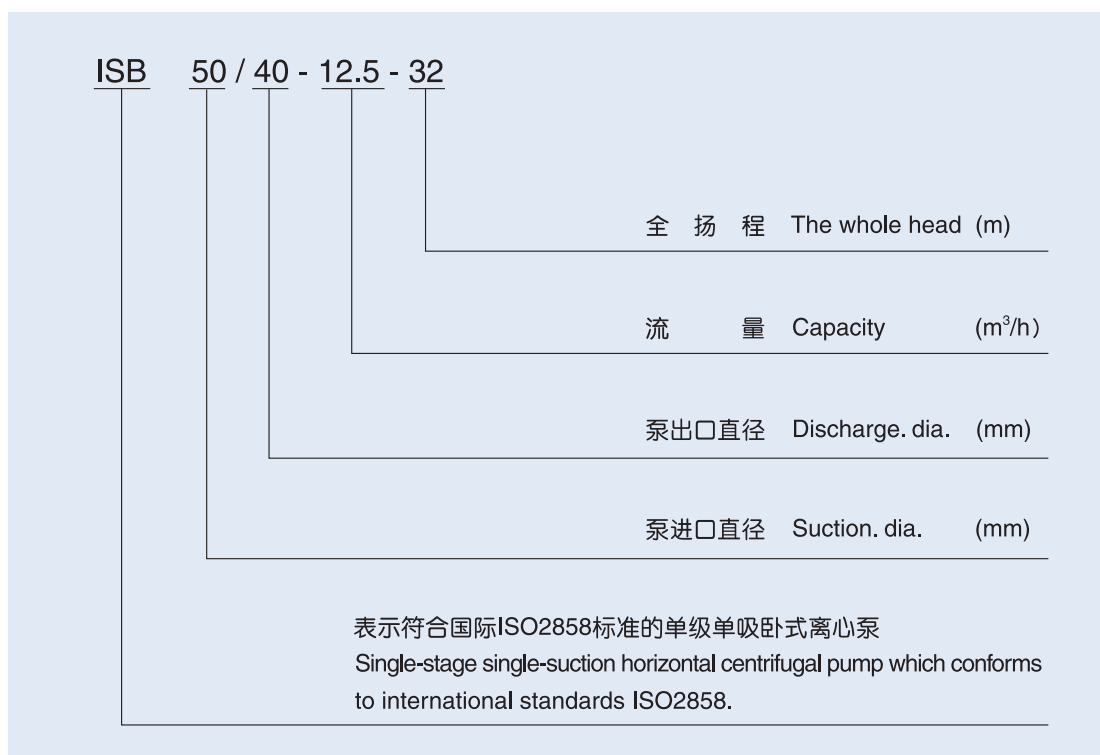
1. 单级、单吸卧式离心泵, 用封闭式叶轮及蜗壳。
2. 轴承采用双侧带防尘盖的深沟球轴承, 轴封采用机械密封, 在轴封处装有可更换的轴套。
3. 泵采用弹性联轴器与电机联接, 泵的旋转方向, 从驱动端看, 为顺时针方向旋转。
4. 泵的叶轮前后设有密封环, 叶轮后盖板设有平衡孔, 以平衡泵的轴向力。

主要零件材质

1. 泵体、泵盖均为铸铁。
2. 叶轮为铸铁或铸铜。
3. 轴为经热处理的优质碳素钢或不锈钢制造。

型号说明

DESCRIPTION OF MODEL



STRUCTURE INSTRUCTION

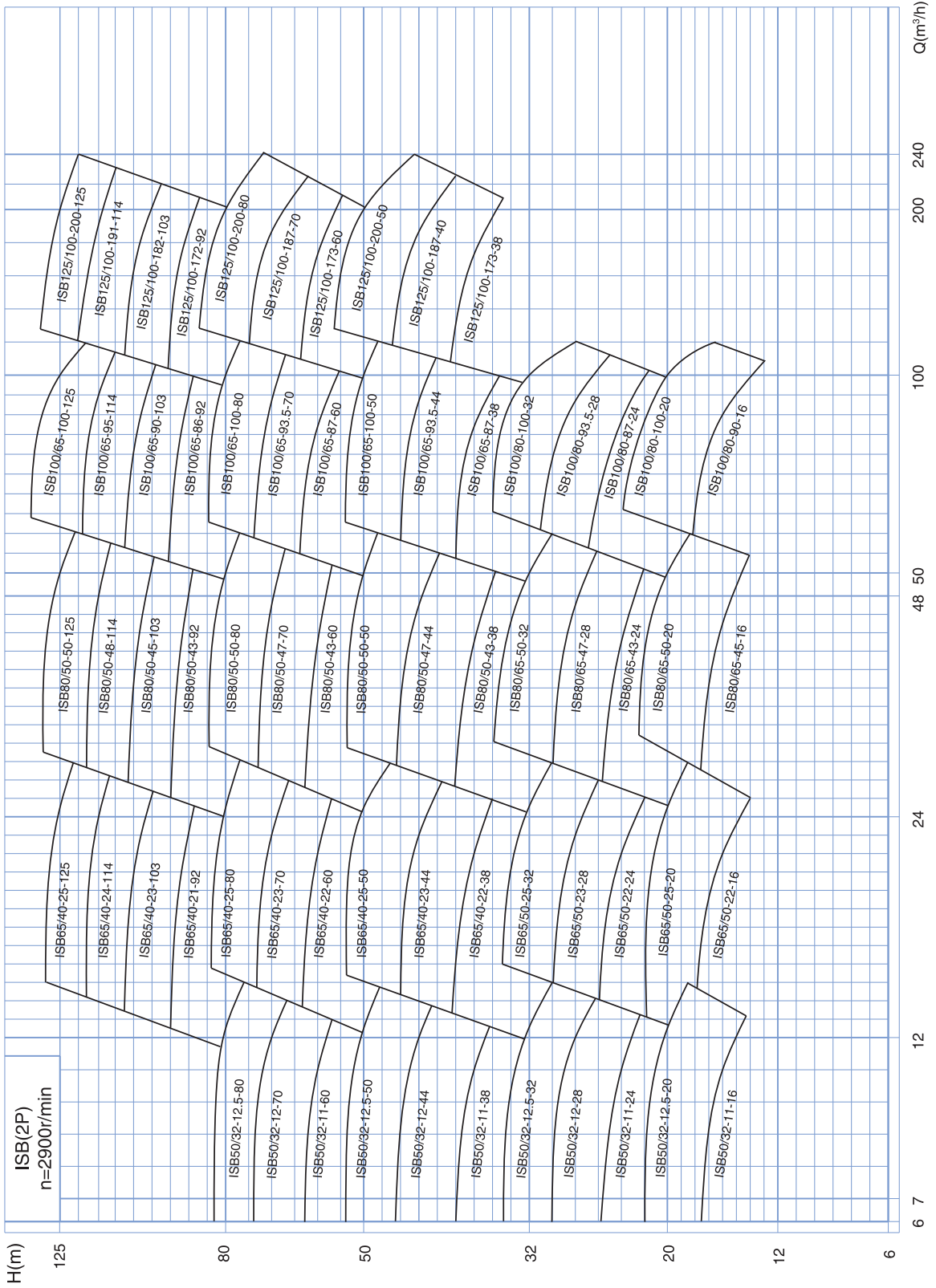
1. Single-stage single-suction horizontal centrifugal pump is adopted closed impeller and volute chamber.
2. The bearing is deep groove ball bearing with double side dustproof. The shaft seals is mechanical seal, the shaft is protected with renewable sleeve.
3. The pumps are driven by motor through a flexible spacer coupling or a longer on. rotation of pump is clockwise viewed from direction of motor.
4. To balancing the thrust, wear rings are designed on the front and back of impeller. The balancing holes are drilled in the back shroud of impeller.

THE MATERIAL OF MAIN PARTS

1. The pump body and casing cover are made of cast iron.
2. The impeller is made of cast iron or cast brass.
3. The shaft is made of high-grade carbon steel of heat treatment or stainless steel.

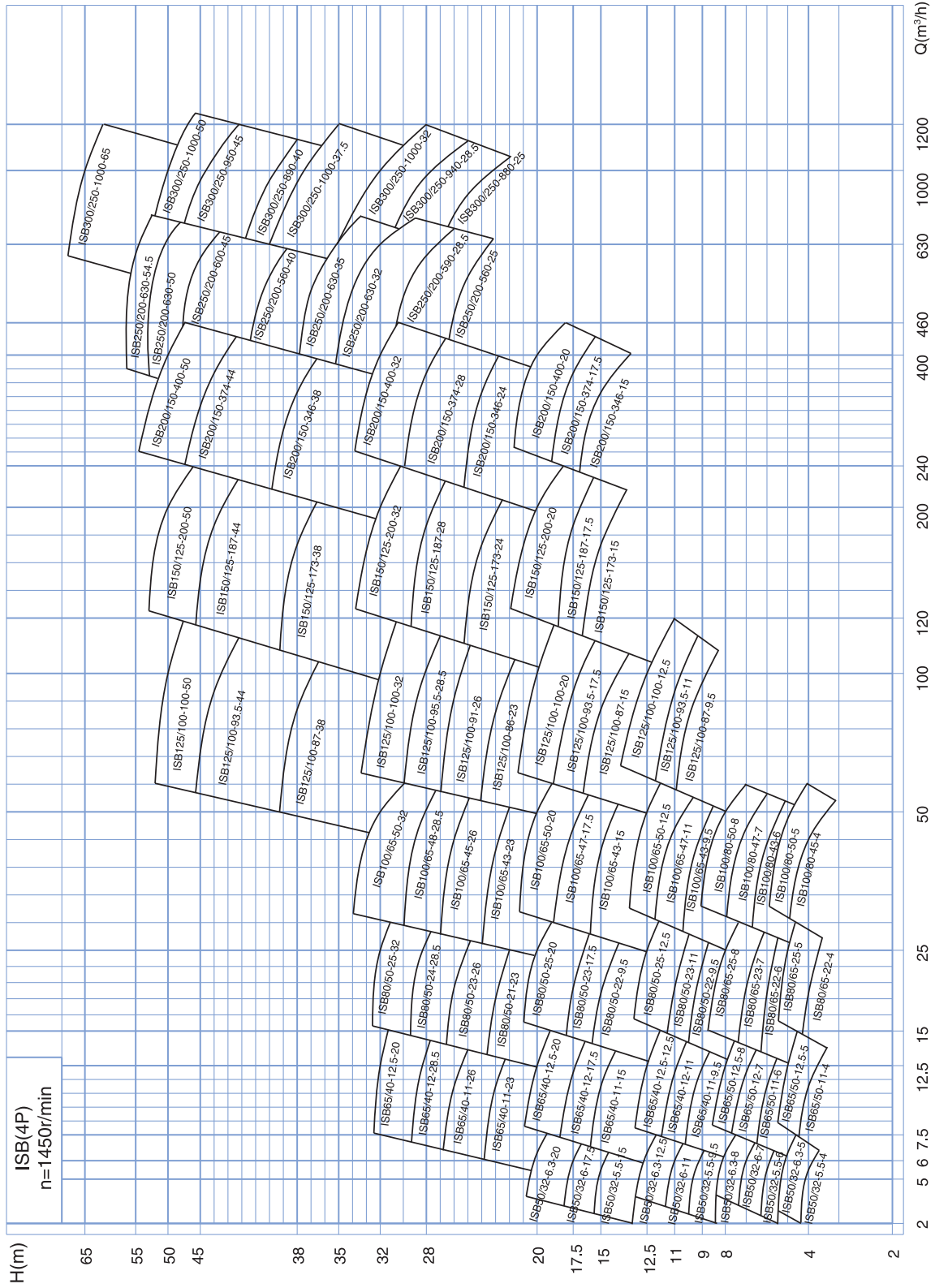


型谱图 PERFORMANCE CHART





型谱图 PERFORMANCE CHART



**性能参数****PERFORMANCE PARAMETERS****(2P)**

型号 TYPE	流量 CAPACITY (m³/h)	扬程 HEAD (m)	转速 SPEED (r/min)	电机功率 POWER (kw)	效率 EFF (%)	气蚀余量 NPSHr (m)	泵重量 WEIGHT (kg)
ISB50/32-12.5-20	7.5	22	2900	2.2	47	2.0	32.5
	12.5	20			60	2.0	
	15	18.5			60	2.5	
ISB50/32-11-16	11	16	2900	1.5	58	2.0	32.5
ISB50/32-12.5-32	7.5	34.3	2900	3	44	2.0	38.5
	12.5	32.0			54	2.0	
	15	29.6			56	2.5	
ISB50/32-12-28	12	28	2900	2.2	52	2.0	38.5
ISB50/32-11-24	11	24	2900	2.2	50	2.0	38.5
ISB50/32-12.5-50	7.5	52.5	2900	5.5	38	2.0	46
	12.5	50.0			48	2.0	
	15	48.0			51	2.5	
ISB50/32-12-44	12	44	2900	4	46	2.0	46
ISB50/32-11-38	11	38	2900	4	44	2.0	46
ISB50/32-12.5-80	7.5	82.0	2900	11	28.5	2.0	80
	12.5	80.0			38.0	2.0	
	15	78.5			41.0	2.5	
ISB50/32-12-70	12	70	2900	7.5	36	2.0	80
ISB50/32-11-60	11	60	2900	7.5	34	2.0	80
ISB65/50-25-20	15	21.8	2900	3	58	2.0	38
	25	20.0			69	2.0	
	30	18.5			68	2.5	
ISB65/50-22-16	22	16	2900	2.2	67	2.0	38
ISB65/50-25-32	15	35	2900	5.5	54	2.0	40
	25	32			65	2.0	
	30	30			66	2.5	
ISB65/50-23-28	23	28	2900	4	63	2.0	40
ISB65/50-22-24	22	24	2900	3	61	2.0	40
ISB65/40-25-50	15	53	2900	7.5	49	2.0	49
	25	50			60	2.0	
	30	47			61	2.5	
ISB65/40-23-44	23	44	2900	7.5	58	2.0	49
ISB65/40-22-38	22	38	2900	5.5	56	2.0	49
ISB65/40-25-80	15	82	2900	15	37	2.0	87
	25	80			50	2.0	
	30	78			53	2.5	
ISB65/40-23-70	23	70	2900	11	51	2.0	87
ISB65/40-22-60	22	60	2900	11	49	2.0	87

**性能参数****PERFORMANCE PARAMETERS****(2P)**

型号 TYPE	流量 CAPACITY (m³/h)	扬程 HEAD (m)	转速 SPEED (r/min)	电机功率 POWER (kw)	效率 EFF (%)	气蚀余量 NPSHr (m)	泵重量 WEIGHT (kg)
ISB65/40-25-125	15	127	2900	30	28	2.5	119
	25	125			40	2.5	
	30	123			44	3.0	
ISB65/40-24-114	24	114	2900	30	39	2.0	119
ISB65/40-23-103	23	103	2900	22	38	2.0	119
ISB65/40-21-92	21	92	2900	18.5	37	2.0	119
ISB80/65-50-20	30	22.5	2900	5.5	64	3.0	43
	50	20.0			75	3.0	
	60	18.0			74	3.5	
ISB80/65-45-16	45	16	2900	4	73	3.0	43
ISB80/65-50-32	30	36	2900	7.5	61	2.5	44
	50	32			73	2.5	
	60	29			72	3.0	
ISB80/65-47-28	47	28	2900	7.5	71	2.5	44
ISB80/65-43-24	43	24	2900	5.5	69	2.5	44
ISB80/50-50-50	30	53	2900	15	55	2.5	51
	50	50			69	2.5	
	60	47			71	3.0	
ISB80/50-47-44	47	44	2900	11	67	2.5	51
ISB80/50-43-38	43	38	2900	11	65	2.5	51
ISB80/50-50-80	30	84	2900	22	52	2.5	81
	50	80			63	2.5	
	60	75			64	3.0	
ISB80/50-47-70	47	70	2900	18.5	61	2.5	81
ISB80/50-43-60	43	60	2900	15	59	2.5	81
ISB80/50-50-125	30	128	2900	37	41	2.5	121
	50	125			54	2.5	
	60	123			57	3.0	
ISB80/50-48-114	48	114	2900	37	52	2.5	121
ISB80/50-45-103	45	103	2900	30	50	2.5	121
ISB80/50-43-92	43	92	2900	30	48	2.5	121
ISB100/80-100-20	60	24	2900	11	67	4.0	43
	100	20			78	4.5	
	120	16.5			74	5.0	
ISB100/80-90-16	90	16	2900	7.5	76	4.5	43
ISB100/80-100-32	60	36	2900	15	70	3.5	63
	100	32			78	4.0	
	120	28			75	5.0	



性能参数

PERFORMANCE PARAMETERS

(2P)

型号 TYPE	流量 CAPACITY (m ³ /h)	扬程 HEAD (m)	转速 SPEED (r/min)	电机功率 POWER (kw)	效率 EFF (%)	气蚀余量 NPSHr (m)	泵重量 WEIGHT (kg)
ISB100/80-93.5-28	93.5	28	2900	11	76	4.0	63
ISB100/80-87-24	87	24	2900	11	74	4.0	63
ISB100/65-100-50	60	54	2900	22	65	3.0	77
	100	50			76	3.6	
	120	47			77	4.8	
ISB100/65-93.5-44	93.5	44	2900	18.5	74	3.6	77
ISB100/65-87-38	87	38	2900	15	72	3.6	77
ISB100/65-100-80	60	87.0	2900	37	61	3.5	92
	100	80.0			72	3.8	
	120	74.5			73	4.8	
ISB100/65-93.5-70	93.5	70	2900	30	70	3.8	92
ISB100/65-87-60	87	60	2900	30	68	3.8	92
ISB100/65-100-125	60	133	2900	75	55	3.0	170
	100	125			66	3.6	
	120	118			67	4.2	
ISB100/65-95-114	95	114	2900	55	64	3.6	170
ISB100/65-90-103	90	103	2900	55	62	3.6	170
ISB100/65-86-92	86	92	2900	45	60	3.6	170
ISB125/100-200-50	120	57.5	2900	45	67	4.5	93
	200	50.0			81	4.5	
	240	44.5			80	5.0	
ISB125/100-187-40	187	44	2900	37	79	4.5	93
ISB125/100-173-38	173	38	2900	30	77	4.5	93
ISB125/100-200-80	120	87	2900	75	66	3.8	165
	200	80			78	4.2	
	240	72			75	5.0	
ISB125/100-187-70	187	70	2900	55	76	4.2	165
ISB125/100-173-60	173	60	2900	45	74	4.2	165
ISB125/100-200-125	120	132.5	2900	110	60	4.0	178
	200	125.0			75	4.5	
	240	120.0			77	5.0	
ISB125/100-191-114	191	114	2900	110	73	4.5	178
ISB125/100-182-103	182	103	2900	90	71	4.5	178
ISB125/100-172-92	172	92	2900	75	66	4.5	178



性能参数

PERFORMANCE PARAMETERS

(4P)

型号 TYPE	流量 CAPACITY (m³/h)	扬程 HEAD (m)	转速 SPEED (r/min)	电机功率 POWER (kw)	效率 EFF (%)	气蚀余量 NPSHr (m)	泵重量 WEIGHT (kg)
ISB50/32-6.3-5	3.75	5.4	1450	0.55	43	2.0	32.5
	6.3	5.0			54	2.0	
	7.5	4.6			55	2.5	
ISB50/32-5.5-4	5.5	4	1450	0.55	52	2.0	32.5
ISB50/32-6.3-8	3.75	8.5	1450	0.55	35	2.0	38.5
	6.3	8.0			48	2.0	
	7.5	7.5			49	2.5	
ISB50/32-6-7	6	7	1450	0.55	46	2.0	38.5
ISB50/32-5.5-6	5.5	6	1450	0.55	44	2.0	38.5
ISB50/32-6.3-12.5	3.75	13.1	1450	0.75	33	2.0	46
	6.3	12.5			42	2.0	
	7.5	12.0			44	2.5	
ISB50/32-6-11	6	11	1450	0.75	40	2.0	46
ISB50/32-5.5-9.5	5.5	9.5	1450	0.75	38	2.0	46
ISB50/32-6.3-20	3.75	20.5	1450	1.5	23	2.0	80
	6.3	20.0			32	2.0	
	7.5	19.5			35	2.5	
ISB50/32-6-17.5	6	17.5	1450	1.5	30	2.0	80
ISB50/32-5.5-15	5.5	15	1450	1.1	28	2.0	80
ISB65/50-12.5-5	7.5	5.4	1450	0.55	53	2.0	38
	12.5	5.0			64	2.0	
	15.0	4.7			65	2.5	
ISB65/50-11-4	11	4	1450	0.55	62	2.0	38
ISB65/50-12.5-8	7.5	8.8	1450	0.75	50	2.0	40
	12.5	8.0			60	2.0	
	15.0	7.2			60	2.5	
ISB65/50-12-7	12	7	1450	0.75	58	2.0	40
ISB65/50-11-6	11	6	1450	0.55	56	2.0	40
ISB65/40-12.5-12.5	7.5	13.2	1450	1.1	43	2.0	49
	12.5	12.5			55	2.0	
	15	11.8			57	2.5	
ISB65/40-12-11	12	11	1450	1.1	53	2.0	49
ISB65/40-11-9.5	11	9.5	1450	0.75	51	2.0	49
ISB65/40-12.5-20	7.5	21.0	1450	2.2	35	2.0	87
	12.5	20.0			46	2.0	
	15	19.4			48	2.5	
ISB65/40-12-17.5	12	17.5	1450	2.2	46	2.0	87
ISB65/40-11-15	11	15	1450	1.5	44	2.0	87
ISB65/40-12.5-32	7.5	32.3	1450	4	25	2.5	119
	12.5	32.0			37	2.5	
	15	31.7			41	3.0	
ISB65/40-12-28.5	12	28.5	1450	4	36	2.0	119
ISB65/40-11-26	11	26	1450	3	35	2.0	119
ISB65/40-11-23	11	23	1450	3	34	2.0	119
ISB80/65-25-5	15	5.6	1450	0.75	55	2.5	42.5
	25	5.0			71	2.5	
	30	4.5			72	3.0	
ISB80/65-22-4	22	4	1450	0.55	69	2.5	42.5
ISB80/65-25-8	15	9	1450	1.5	55	2.5	42.5
	25	8			69	2.5	
	30	7			68	3.0	



性能参数

PERFORMANCE PARAMETERS

(4P)

型号 TYPE	流量 CAPACITY (m³/h)	扬程 HEAD (m)	转速 SPEED (r/min)	电机功率 POWER (kw)	效率 EFF (%)	气蚀余量 NPSHr (m)	泵重量 WEIGHT (kg)
ISB80/65-23-7	23	7	1450	1.1	67	2.5	44
ISB80/65-22-6	22	6	1450	0.75	65	2.5	44
ISB80/50-25-12.5	15 25 30	13.0 12.5 12.0	1450	2.2	51 65 67	2.5 2.5 3.0	51
ISB80/50-23-11	23	11	1450	1.5	63	2.5	51
ISB80/50-22-9.5	22	9.5	1450	1.5	61	2.5	51
ISB80/50-25-20	15 25 30	21 20 19	1450	3	49 60 61	2.5 2.5 3.0	81
ISB80/50-23-17.5	23	17.5	1450	3	58	2.5	81
ISB80/50-22-15	22	15	1450	2.2	56	2.5	81
ISB80/50-25-32	15 25 30	32.5 32.0 31.5	1450	5.5	39 52 56	2.5 2.5 3.0	121
ISB80/50-24-28.5	24	28.5	1450	5.5	50	2.5	121
ISB80/50-23-26	23	26	1450	5.5	48	2.5	121
ISB80/50-21-23	21	23	1450	4	46	2.5	121
ISB100/80-50-5	30 50 60	6 5 4	1450	1.5	64 75 71	2.5 2.5 3.0	43
ISB100/80-45-4	45	4	1450	1.1	73	2.5	43
ISB100/80-50-8	30 50 60	9.2 8.0 6.8	1450	2.2	67 75 71	2.0 2.5 3.0	63
ISB100/80-47-7	47	7	1450	2.2	73	2.5	63
ISB100/80-43-6	43	6	1450	1.5	71	2.5	63
ISB100/65-50-12.5	30 50 60	13.5 12.5 11.8	1450	4	60 73 74	2.0 2.0 2.5	77
ISB100/65-47-11	47	11	1450	3	71	2.0	77
ISB100/65-43-9.5	43	9.5	1450	2.2	69	2.0	77
ISB100/65-50-20	30 50 60	21.3 20.0 19.0	1450	5.5	55 68 70	2.0 2.0 2.5	92
ISB100/65-47-17.5	47	17.5	1450	5.5	66	2.0	92
ISB100/65-43-15	43	15	1450	4	64	2.0	92
ISB100/65-50-32	30 50 60	34 32 30	1450	11	51 63 64	2.0 2.0 2.5	170
ISB100/65-48-28.5	48	28.5	1450	7.5	61	2.0	170
ISB100/65-45-26	45	26	1450	7.5	59	2.0	170



性能参数

PERFORMANCE PARAMETERS

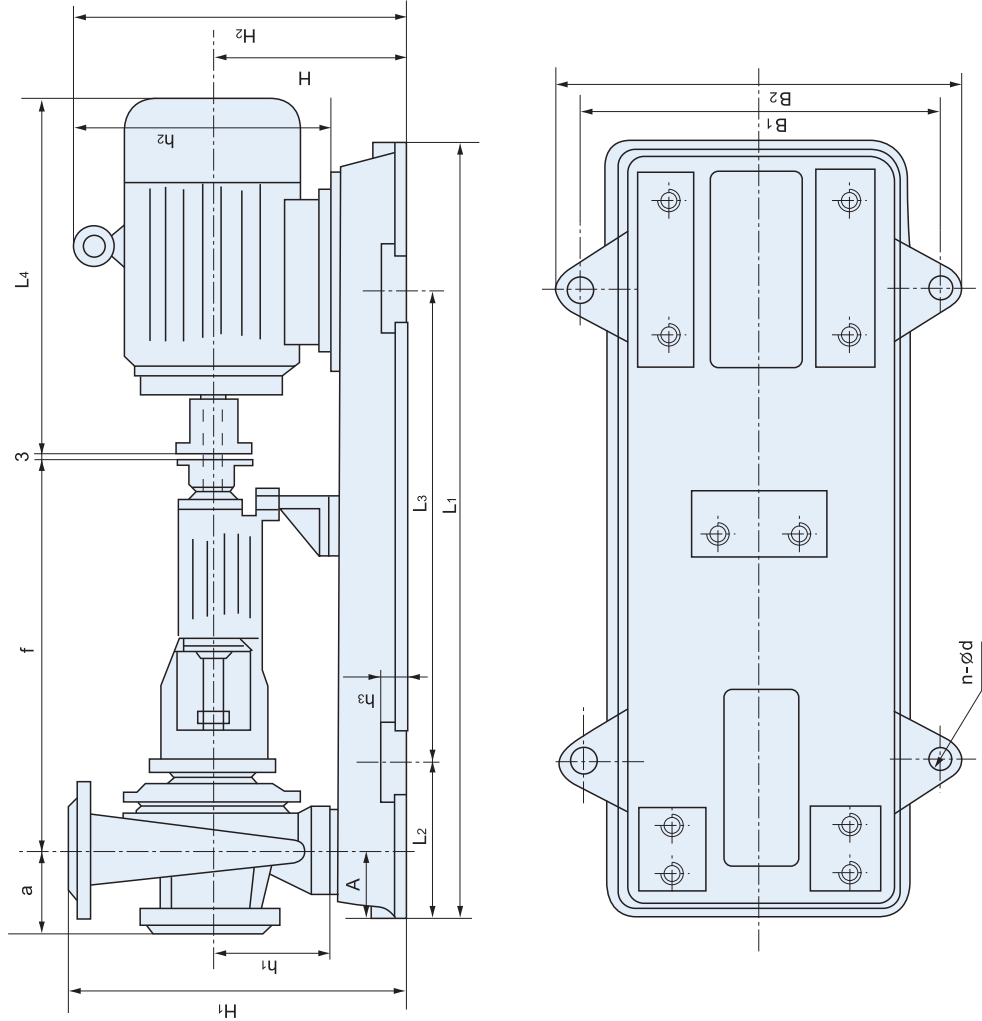
(4P)

型号 TYPE	流量 CAPACITY (m³/h)	扬程 HEAD (m)	转速 SPEED (r/min)	电机功率 POWER (kw)	效率 EFF (%)	气蚀余量 NPSHr (m)	泵重量 WEIGHT (kg)
ISB100/65-43-23	43	23	1450	7.5	57	2.0	170
ISB125/100-100-12.5	60 100 120	14.5 12.5 11.0	1450	7.5	62 76 75	2.5 2.5 3.0	93
ISB125/100-93.5-11	93.5	11	1450	5.5	74	2.5	93
ISB125/100-87-9.5	87	9.5	1450	4	72	2.5	93
ISB125/100-100-20	60 100 120	21.5 20.0 18.5	1450	11	63 76 77	2.5 2.5 3.0	165
ISB125/100-93.5-17.5	93.5	17.5	1450	7.5	74	2.5	165
ISB125/100-87-15	87	15	1450	7.5	72	2.5	165
ISB125/100-100-32	60 100 120	33.5 32.0 30.5	1450	15	58 73 74	2.5 2.5 3.0	178
ISB125/100-95.5-28.5	95.5	28.5	1450	15	71	2.5	178
ISB125/100-91-26	91	26	1450	11	69	2.5	178
ISB125/100-86-23	86	23	1450	11	67	2.5	178
ISB125/100-100-50	60 100 120	52.0 50.0 48.5	1450	30	53 65 67	2.5 2.5 3.0	198
ISB125/100-93.5-44	93.5	44	1450	22	63	2.5	198
ISB125/100-87-38	87	38	1450	18.5	61	2.5	198
ISB150/125-200-20	120 200 240	22.5 20.0 17.5	1450	18.5	71 81 78	3.0 3.0 3.5	129
ISB150/125-187-17.5	187	17.5	1450	15	79	3.0	129
ISB150/125-173-15	173	15	1450	11	77	3.0	129
ISB150/125-200-32	120 200 240	34 32 29	1450	30	70 79 80	2.5 2.5 3.0	206
ISB150/125-187-28	187	28	1450	22	76	2.5	206
ISB150/125-173-24	173	24	1450	18.5	74	2.5	206
ISB150/125-200-50	120 200 240	53 50 46	1450	45	62 75 74	2.0 2.8 3.5	251
ISB150/125-187-44	187	44	1450	37	73	2.8	251
ISB150/125-173-38	173	38	1450	30	71	2.8	251
ISB200/150-400-20	240 400 460	21.5 20.0 17.5	1450	37	71 82 80	3.5 4.3 5.0	180
ISB200/150-374-17.5	374	17.5	1450	30	80	4.3	180
ISB200/150-346-15	346	15	1450	22	78	4.3	180

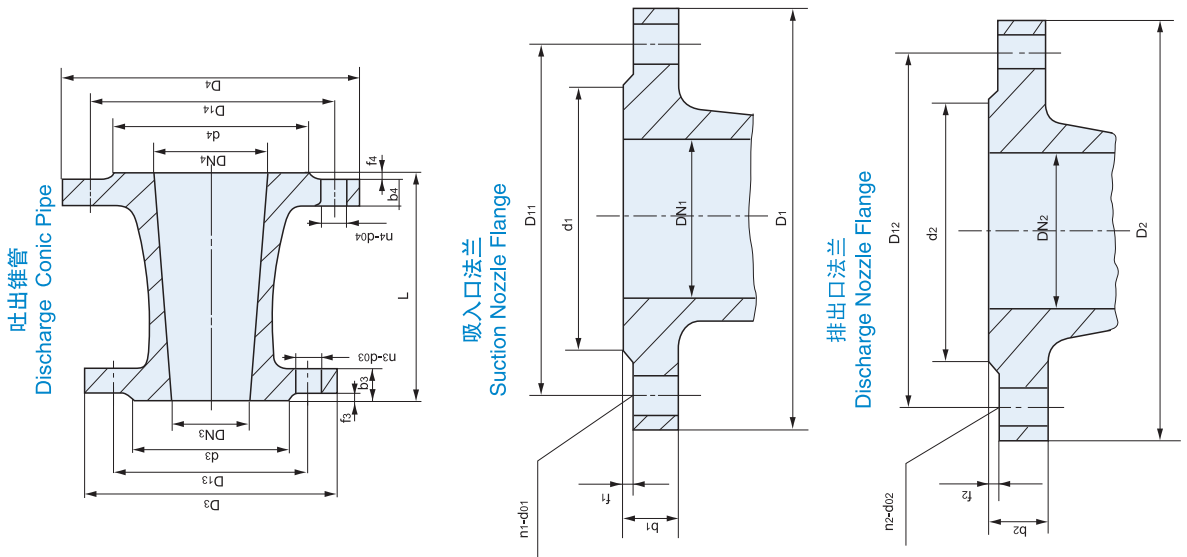
**性能参数****PERFORMANCE PARAMETERS****(4P)**

型号 TYPE	流量 CAPACITY (m ³ /h)	扬程 HEAD (m)	转速 SPEED (r/min)	电机功率 POWER (kw)	效率 EFF (%)	气蚀余量 NPSHr (m)	泵重量 WEIGHT (kg)
ISB200/150-400-32	240 400 460	37.0 32.0 28.5	1450	55	70 82 80	3.0 3.5 4.0	245
ISB200/150-374-28	374	28	1450	45	80	3.5	245
ISB200/150-346-24	346	24	1450	37	78	3.5	245
ISB200/150-400-50	240 400 460	55 50 45	1450	90	74 81 76	3.0 3.8 4.5	275
ISB200/150-374-44	374	44	1450	75	79	3.8	275
ISB200/150-346-38	346	38	1450	55	77	3.8	275
ISB250/200-630-35	380 630 760	38 35 32	1480	90	71 84.5 84	5.5	380
ISB250/200-630-32	380 630 760	35.5 32 29	1480	75	71 84.5 84	5.5	380
ISB250/200-590-28.5	590	28.5	1480	75	83	5.4	380
ISB250/200-560-25	560	25	1480	55	82	5.3	380
ISB250/200-630-54.5	380 630 760	56.3 54.5 51.5	1480	160	71 84.5 82.5	5.5	—
ISB250/200-630-50	380 630 760	52 50 46.7	1480	132	71 84.5 82.5	5.5	—
ISB250/200-600-45	600	45	1480	110	83	5.4	—
ISB250/200-560-40	560	40	1480	110	82	5.3	—
ISB250/200-530-35	530	35	1480	90	81	5.1	—
ISB300/250-1000-38	600 1000 1200	43.8 37.5 34	1480	132	72 86 86	6.5	430
ISB300/250-1000-32	600 1000 1200	38 32 28	1480	110	72 86 85	6.5	430
ISB300/250-940-28.5	940	28.5	1480	110	84	6.3	430
ISB300/250-880-25	880	25	1480	90	83	6.1	430
ISB300/250-1000-65	600 1000 1200	66.5 65 62	1480	250	73 86 84	6.5	—
ISB300/250-1000-50	600 1000 1200	53.5 50 47.2	1480	200	73 86 84	6.5	—
ISB300/250-950-45	950	45	1480	200	84	6.3	—
ISB300/250-890-40	890	40	1480	160	83.5	6.1	—
ISB300/250-840-35	840	35	1480	132	82.5	6.0	—

安装尺寸图
THE DRAWING FOR THE INSTALLATION DIMENSIONS



吐出锥管及进出口法兰
THE DRAWINGS FOR THE DISCHARGE CONIC PIPE, SUCTION NOZZLE FLANGE AND DISCHARGE NOZZLE FLANGE





ISB型泵吐出锥管及进出口法兰尺寸

Discharge Conic Pipe, Suction Nozzle Flange and Discharge Nozzle Flange Dimensions

单位 Unit: mm

尺寸 型号 Pump Size	吐出锥管 Discharge Conic Pipe											吸入口法兰 Suction Nozzle Flange					排出口法兰 Discharge Nozzle Flange												
	DN ₃	d ₃	D ₃	f ₃	b ₃	n ₃ -d ₃	DN ₄	d ₄	D ₄	f ₄	b ₄	n ₄ -d ₄	L	DN ₁	D ₁	D ₁₁	d ₁	b ₁	f ₁	n ₁ -d ₀₁	DN ₂	D ₂	D ₁₂	d ₂	b ₂	f ₂	n ₂ -d ₀₂		
ISB50/32	Ø32	Ø78	Ø100	Ø140	2	18	Ø50	Ø102	Ø125	Ø165			100	50	165	125	102	20			4-Ø17.5	32	140	100	78	18	2	4-Ø17.5	
ISB65/50	Ø50	Ø102	Ø125	Ø165		20					20	4-Ø17.5		65	185	145	122	20			4-Ø17.5	50	165	125	102	20	3	4-Ø17.5	
ISB65/40	Ø40	Ø88	Ø110	Ø150		18	Ø65	Ø122	Ø145	Ø185			150	65	185	145	122	20			4-Ø17.5	40	150	110	88	18	3	4-Ø17.5	
ISB80/65	Ø65	Ø122	Ø145	Ø185		20					22		100	80	200	160	133	22			8-Ø17.5	65	185	145	122	20	3	4-Ø17.5	
ISB80/50	Ø50	Ø102	Ø125	Ø165			Ø80	Ø133	Ø160	Ø200			175	80	200	160	133	22			8-Ø17.5	50	165	125	102	20	3	4-Ø17.5	
ISB100/80	Ø80	Ø133	Ø160	Ø200		22							150	100	220	180	158	24			8-Ø17.5	80	200	160	132	22	3	8-Ø17.5	
ISB100/65	Ø65	Ø122	Ø145	Ø185		20	Ø100	Ø158	Ø180	Ø220	3	8-Ø17.5	175	100	220	180	158	24		3		8-Ø17.5	65	185	145	122	20	3	4-Ø17.5
ISB125/100	Ø100	Ø158	Ø180	Ø220		24							150	125	250	210	184	26			8-Ø17.5	100	220	180	158	24	3	8-Ø17.5	
ISB150/125	Ø125	Ø184	Ø210	Ø250		26	Ø150	Ø212	Ø240	Ø285				150	285	240	212	26			8-Ø22	125	250	210	184	26	3	8-Ø17.5	
ISB200/150	Ø150	Ø212	Ø240	Ø285		26	Ø200	Ø268	Ø295	Ø340			250	200	340	295	268	30			12-Ø22	150	285	240	212	26	3	8-Ø17.5	
ISB250/200	Ø200	Ø278	Ø310	Ø360		34	Ø250	Ø335	Ø370	Ø425			300	250	405	355	320	32			12-Ø26	200	360	310	278	32	3	12-Ø26	
ISB300/250	Ø250	Ø335	Ø370	Ø425		36	Ø300	Ø390	Ø430	Ø485				300	460	410	370	32			16-Ø30	250	425	370	335	36	3	12-Ø30	



安装尺寸 INSTALLATION DIMENSIONS

单位 Unit: mm

泵型号 Model of Pump	电动机Motor		尺寸 Dimensions															
	型号 Model	功率 Power kw	A	L1	L2	L3	L4	a	f	B1	B2	h1	h2	h3	H	H1	H2	n-Ød
ISB50/32-6.3-5	Y801-4	0.55	80	820	150	540	285	80	385	320	360	112	170	25	187	327	277	4-Ø20
-5.5-4	Y801-4	0.55	80	820	150	540	285	80	385	320	360	112	170	25	187	327	277	4-Ø20
ISB50/32-12.5-20	Y90L-2	2.2	80	920	170	600	335	80	385	350	390	112	190	25	187	327	287	4-Ø20
-11-16	Y90S-2	1.5	80	820	150	540	310	80	385	320	360	112	190	25	187	327	287	4-Ø20
ISB50/32-6.3-8	Y801-4	0.55	80	820	150	540	285	80	385	320	360	132	170	25	207	367	297	4-Ø20
-6-7	Y801-4	0.55	80	820	150	540	285	80	385	320	360	132	170	25	207	367	297	4-Ø20
-5.5-6	Y801-4	0.55	80	820	150	540	285	80	385	320	360	132	170	25	207	367	297	4-Ø20
ISB50/32-12.5-32	Y100L-2	3.0	80	920	170	600	380	80	385	350	390	132	245	25	207	367	352	4-Ø20
-12-28	Y90L-2	2.2	80	920	170	600	335	80	385	350	390	132	190	25	207	367	307	4-Ø20
-11-24	Y90L-2	2.2	80	920	170	600	335	80	385	350	390	132	190	25	207	367	307	4-Ø20
ISB50/32-6.3-12.5	Y802-4	0.75	80	820	150	540	285	80	385	320	360	160	170	25	235	415	325	4-Ø20
-6-11	Y802-4	0.75	80	820	150	540	285	80	385	320	360	160	170	25	235	415	325	4-Ø20
-5.5-9.5	Y802-4	0.75	80	820	150	540	285	80	385	320	360	160	170	25	235	415	325	4-Ø20
ISB50/32-12.5-50	Y132S1-2	5.5	80	1020	190	660	475	80	385	400	450	160	315	30	235	415	418	4-Ø25
-12-44	Y112M-2	4.0	80	920	170	600	400	80	385	350	390	160	265	25	235	415	388	4-Ø20
-11-38	Y112M-2	4.0	80	920	170	600	400	80	385	350	390	160	265	25	235	415	388	4-Ø20
ISB50/32-6.3-20	Y90L-4	1.5	95	1020	190	660	335	100	500	400	450	180	190	30	255	480	355	4-Ø25
-6-17.5	Y90L-4	1.5	95	1020	190	660	335	100	500	400	450	180	190	30	255	480	355	4-Ø25
-5.5-15	Y90S-4	1.1	95	1020	190	660	310	100	500	400	450	180	190	30	255	480	355	4-Ø25
ISB50/32-12.5-80	Y160M1-2	11	95	1290	225	840	600	100	500	490	540	180	385	30	290	515	515	4-Ø25
-12-70	132M2-2	7.5	95	1160	210	740	475	100	500	440	490	180	315	30	270	495	453	4-Ø25
-11-60	132M2-2	7.5	95	1160	210	740	475	100	500	440	490	180	315	30	270	495	453	4-Ø25
ISB65/50-12.5-5	Y801-4	0.55	80	820	150	540	285	80	385	320	360	112	170	25	187	327	277	4-Ø20
-11-4	Y801-4	0.55	80	820	150	540	285	80	385	320	360	112	170	25	187	327	277	4-Ø20
ISB65/50-25-20	Y100L-2	3.0	80	920	170	600	380	80	385	350	390	112	245	25	187	327	332	4-Ø20
-22-16	Y90L-2	2.2	80	920	170	600	335	80	385	350	390	112	190	25	187	327	287	4-Ø20
ISB65/50-12.5-8	Y802-4	0.75	80	820	150	540	285	80	385	320	360	132	170	25	207	367	297	4-Ø20
-12-7	Y802-4	0.75	80	820	150	540	285	80	385	320	360	132	170	25	207	367	297	4-Ø20
-11-6	Y801-4	0.55	80	820	150	540	285	80	385	320	360	132	170	25	207	367	297	4-Ø20
ISB65/50-25-32	Y132S1-2	5.5	80	1020	190	660	475	80	385	400	450	132	315	30	207	367	390	4-Ø25
-23-28	Y112M-2	4.0	80	920	170	600	400	80	385	350	390	132	265	25	207	367	360	4-Ø20
-22-24	Y100L-2	3.0	80	920	170	600	380	80	385	350	390	132	245	25	207	367	352	4-Ø20
ISB65/40-12.5-12.5	Y90S-4	1.1	80	920	170	600	310	100	385	350	390	160	190	25	235	415	335	4-Ø20
-12-11	Y90S-4	1.1	80	920	170	600	310	100	385	350	390	160	190	25	235	415	335	4-Ø20



安装尺寸 INSTALLATION DIMENSIONS

单位 Unit: mm

泵型号 Model of Pump	电动机Motor		尺寸 Dimensions															
	型号 Model	功率 Power kw	A	L1	L2	L3	L4	a	f	B1	B2	h1	h2	h3	H	H1	H2	n-Ød
ISB65/40-11-9.5	Y802-4	0.75	80	920	170	600	285	100	385	350	390	160	170	25	235	415	325	4-Ø20
ISB65/40-25-50	Y132S2-2	7.5	80	1020	190	660	475	100	385	400	450	160	315	30	235	415	418	4-Ø25
-23-44	Y132S2-2	7.5	80	1020	190	660	475	100	385	400	450	160	315	30	235	415	418	4-Ø25
-22-38	Y132S1-2	5.5	80	1020	190	660	475	100	385	400	450	160	315	30	235	415	418	4-Ø25
ISB65/40-12.5-20	Y100L1-4	2.2	95	1020	190	660	380	100	500	400	450	180	345	30	255	480	400	4-Ø25
-12-17.5	Y100L1-4	2.2	95	1020	190	660	380	100	500	400	450	180	345	30	255	480	400	4-Ø25
-11-15	Y90L-4	1.5	95	1020	190	660	335	100	500	400	450	180	190	30	255	480	355	4-Ø25
ISB65/40-25-80	Y160M-2	15	95	1290	225	840	600	100	500	490	540	180	385	30	290	515	515	4-Ø25
-23-70	Y160M1-2	11	95	1290	225	840	600	100	500	490	540	180	385	30	290	515	515	4-Ø25
-22-60	Y160M1-2	11	95	1290	225	840	600	100	500	490	540	180	385	30	290	515	515	4-Ø25
ISB65/40-12.5-32	Y112M-4	4.0	95	1140	210	740	400	125	500	440	490	200	265	30	290	540	443	4-Ø25
-12-28.5	Y112M-4	4.0	95	1140	210	740	400	125	500	440	490	200	265	30	290	540	443	4-Ø25
-11-26	Y100L2-4	3.0	95	1140	210	740	380	125	500	440	490	200	245	30	290	540	435	4-Ø25
-11-23	Y100L2-4	3.0	95	1140	210	740	380	125	500	440	490	200	245	30	290	540	435	4-Ø25
ISB65/40-25-125	Y200L1-2	30	95	1420	250	940	775	125	500	550	610	200	475	40	330	580	605	4-Ø30
-24-114	Y200L1-2	30	95	1420	250	940	775	125	500	550	610	200	475	40	330	580	605	4-Ø30
-23-103	Y180M-2	22	95	1290	225	840	670	125	500	490	540	200	430	30	310	560	560	4-Ø25
-21-92	Y160L-2	18.5	95	1290	225	840	645	125	500	490	540	200	385	30	310	560	535	4-Ø25
ISB80/65-25-5	Y802-4	0.75	80	820	150	540	285	100	385	320	360	132	170	25	207	367	297	4-Ø20
-22-4	Y801-4	0.55	80	820	150	540	285	100	385	320	360	132	170	25	207	367	297	4-Ø20
ISB80/65-50-20	Y132SI-2	5.5	80	1020	190	660	475	100	385	400	450	132	315	30	207	367	390	4-Ø25
-45-16	Y112M-2	4.0	80	920	170	660	400	100	385	350	390	132	265	25	207	367	360	4-Ø20
ISB80/65-25-8	Y90L-4	1.5	80	920	170	600	335	100	385	350	390	160	190	25	235	415	335	4-Ø20
-23-7	Y90S-4	1.1	80	920	170	600	310	100	385	350	390	160	190	25	235	415	335	4-Ø20
-22-6	Y802-4	0.75	80	920	170	600	285	100	385	350	390	160	170	25	235	415	325	4-Ø20
ISB80/65-50-32	Y132S2-2	7.5	80	1020	190	660	475	100	385	400	450	160	315	30	235	415	418	4-Ø25
-47-28	Y132S2-2	7.5	80	1020	190	660	475	100	385	400	450	160	315	30	235	415	418	4-Ø25
-43-24	Y132S1-2	5.5	80	1020	190	660	475	100	385	400	450	160	315	30	235	415	418	4-Ø25
ISB80/50-25-12.5	Y100L1-4	2.2	80	920	170	600	380	100	385	350	390	160	245	25	235	435	380	4-Ø20
-23-11	Y90L-4	1.5	80	920	170	600	335	100	385	350	390	160	190	25	235	435	335	4-Ø20
-22-9.5	Y90L-4	1.5	80	920	170	600	335	100	385	350	390	160	190	25	235	435	335	4-Ø20
ISB80/50-50-50	Y160M2-2	15	80	1140	210	740	600	100	385	440	490	160	385	30	250	450	475	4-Ø25
-47-44	Y160M1-2	11	80	1140	210	740	600	100	385	440	490	160	385	30	250	450	475	4-Ø25
-43-38	Y160M1-2	11	80	1140	210	740	600	100	385	440	490	160	385	30	250	450	475	4-Ø25



安装尺寸

INSTALLATION DIMENSIONS

单位 Unit: mm

泵型号 Model of Pump	电动机Motor		尺寸Dimensions															
	型号 Model	功率 Power kw	A	L1	L2	L3	L4	a	f	B1	B2	h1	h2	h3	H	H1	H2	n-Ød
ISB80/50-25-20	Y100L2-4	3.0	95	1020	190	660	380	125	500	400	450	180	245	30	315	480	400	4-Ø25
-23-17.5	Y100L2-4	3.0	95	1020	190	660	380	125	500	400	450	180	245	30	355	480	400	4-Ø25
-22-15	Y100L1-4	2.2	95	1020	190	660	380	125	500	400	450	180	245	30	355	480	400	4-Ø25
ISB80/50-50-80	Y180M-2	22	95	1290	225	840	670	125	500	490	540	180	430	30	355	515	540	4-Ø25
-47-70	Y160L-2	18.5	95	1290	225	840	645	125	500	490	540	180	385	30	355	515	515	4-Ø25
-43-60	Y160M2-2	15	95	1290	225	840	600	125	500	490	540	180	385	30	235	515	515	4-Ø25
ISB80/50-25-32	Y132S-4	5.5	95	1160	210	740	475	125	500	440	490	225	315	30	235	595	498	4-Ø25
-24-28.5	Y132S-4	5.5	95	1160	210	740	475	125	500	440	490	225	315	30	250	595	498	4-Ø25
-23-26	Y132S-4	5.5	95	1160	210	740	475	125	500	440	490	225	315	30	235	595	498	4-Ø25
-21-23	Y112M-4	4	95	1140	210	740	400	125	500	440	490	225	265	30	235	595	468	4-Ø25
ISB80/50-50-125	Y200L-2	37	95	1420	250	940	775	125	500	550	610	225	475	40	235	635	630	4-Ø30
-48-114	Y200L-2	37	95	1420	250	940	775	125	500	550	610	225	475	40	235	635	630	4-Ø30
-45-103	Y200L1-2	30	95	1420	250	940	775	125	500	550	610	225	475	40	270	635	630	4-Ø30
-43-92	Y200L1-2	30	95	1420	250	940	775	125	500	550	610	225	475	40	270	635	630	4-Ø30
ISB100/80-50-5	Y90L-4	1.5	95	920	170	600	335	100	385	350	390	160	190	25	270	415	335	4-Ø20
-45-4	Y90S-4	1.1	95	920	170	600	310	100	385	350	390	160	190	25	270	415	335	4-Ø20
ISB100/80-100-20	Y160M1-2	11	95	1140	210	740	600	100	385	440	490	160	385	30	270	430	475	4-Ø25
-90-16	Y132S2-2	7.5	95	1020	190	660	475	100	385	400	450	160	315	30	270	415	418	4-Ø25
ISB100/80-50-8	Y100L-4	2.2	95	1020	190	660	380	100	500	400	450	160	245	30	290	435	380	4-Ø25
-47-7	Y100L-4	2.2	95	1020	190	660	380	100	500	400	450	160	245	30	290	435	380	4-Ø25
-43-6	Y90L-4	1.5	95	1020	190	660	335	100	500	400	450	160	190	30	290	435	335	4-Ø25
ISB100/80-100-32	Y160M2-2	15	95	1290	225	840	600	100	500	490	540	160	385	30	290	470	495	4-Ø25
-93.5-28	Y160M1-2	11	95	1290	225	840	600	100	500	490	540	160	385	30	290	470	495	4-Ø25
-87-24	Y160M1-2	11	95	1290	225	840	600	100	500	490	540	160	385	30	290	470	495	4-Ø25
ISB100/65-50-12.5	Y112M-4	4.0	95	1140	210	740	400	100	500	440	490	180	265	30	330	495	423	4-Ø25
-47-11	Y100L2-4	3.0	95	1140	210	740	380	100	500	440	490	180	245	30	330	495	415	4-Ø25
-43-9.5	Y100L1-4	2.2	95	1140	210	740	380	100	500	440	490	180	245	30	330	495	415	4-Ø25
ISB100/65-100-50	Y180M-2	22	95	1290	225	840	670	100	500	490	540	180	430	30	335	515	540	4-Ø25
-93.5-44	Y160L-2	18.5	95	1290	225	840	645	100	500	490	540	180	385	30	335	515	515	4-Ø25
-87-38	Y160M2-2	15	95	1290	225	840	600	100	500	490	540	180	385	30	335	515	515	4-Ø25
ISB100/65-50-20	Y132S-4	5.5	110	1160	210	740	475	125	500	440	490	200	315	30	335	540	473	4-Ø25
-47-17.5	Y132S-4	5.5	110	1160	210	740	475	125	500	440	490	200	315	30	375	540	473	4-Ø25
-43-15	Y112M-4	4	110	1140	210	740	400	125	500	440	490	200	265	30	375	540	443	4-Ø25
ISB100/65-100-80	Y200L2-2	37	110	1420	250	940	775	125	500	550	610	200	475	40	375	580	605	4-Ø30



安装尺寸

INSTALLATION DIMENSIONS

单位 Unit: mm

泵型号 Model of Pump	电动机Motor		尺寸Dimensions															
	型号 Model	功率 Power kw	A	L1	L2	L3	L4	a	f	B1	B2	h1	h2	h3	H	H1	H2	n-Ød
ISB100/65-93.5-70	Y200L1-2	30	110	1420	250	940	775	125	500	550	610	200	475	40	375	580	605	4-Ø30
-87-60	Y200L1-2	30	110	1420	250	940	775	125	500	550	610	200	475	40	290	580	605	4-Ø30
ISB100/65-50-32	Y160M-4	11	110	1270	225	840	600	125	530	490	540	225	385	30	290	615	560	4-Ø25
-48-28.5	Y132M-4	7.5	110	1270	225	840	515	125	530	490	540	225	315	30	290	615	518	4-Ø25
-45-26	Y132M-4	7.5	110	1270	225	840	515	125	530	490	540	225	315	30	330	615	518	4-Ø25
-43-23	Y132M-4	7.5	110	1270	225	840	515	125	530	490	540	225	315	30	330	615	518	4-Ø25
ISB100/65-100-125	Y280S-2	75	110	1820	320	1200	1000	125	530	670	730	225	640	40	330	655	735	4-Ø30
-95-114	Y250M-2	55	110	1620	290	1060	930	125	530	600	660	225	575	40	255	655	700	4-Ø30
-90-103	Y250M-2	55	110	1620	290	1060	930	125	530	600	660	225	575	40	255	655	700	4-Ø30
-86-92	Y225M-2	45	110	1620	290	1060	815	125	530	600	660	225	530	40	255	655	680	4-Ø30
ISB125/100-100-12.5	Y132M-4	7.5	110	1160	210	740	515	125	500	440	490	200	315	30	290	570	473	4-Ø25
-93-11	Y132S-4	5.5	110	1160	210	740	475	125	500	440	490	200	315	30	290	570	473	4-Ø25
-86-9.5	Y112M-4	4.0	110	1140	210	740	400	125	500	440	490	200	265	30	290	570	443	4-Ø25
ISB125/100-200-50	Y225M-2	45	110	1420	250	940	815	125	500	550	610	200	530	40	315	610	635	4-Ø30
-187-44	Y200L2-2	37	110	1420	250	940	775	125	500	550	610	200	475	40	315	610	605	4-Ø30
-173-38	Y200L1-2	30	110	1420	250	940	775	125	500	550	610	220	475	40	315	610	605	4-Ø30
ISB125/100-100-20	Y160M-4	11	110	1270	225	840	600	140	530	490	540	225	385	30	335	615	560	4-Ø30
-93-17.5	Y132M-4	7.5	110	1270	225	840	515	140	530	490	540	225	315	30	335	615	518	4-Ø30
-86-15	Y132M-4	7.5	110	1270	225	840	515	140	530	490	540	225	315	30	335	615	518	4-Ø30
ISB125/100-200-80	Y280S-2	75	110	1820	320	1200	1000	140	530	670	730	225	640	40	375	655	735	4-Ø30
-187-70	Y250M-2	55	110	1620	290	1060	930	140	530	600	660	225	575	40	375	655	700	4-Ø30
-173-60	Y225M-2	45	110	1620	290	1060	815	140	530	600	660	225	530	40	375	655	680	4-Ø30
ISB125/100-100-32	Y160L-4	15	110	1420	250	940	645	140	530	550	610	250	385	40	380	695	605	4-Ø30
-95-28.5	Y160L-4	15	110	1420	250	940	645	140	530	550	610	250	385	40	380	695	605	4-Ø30
-91-26	Y160M-4	11	110	1270	225	840	600	140	530	490	540	250	385	30	360	675	585	4-Ø25
-86-23	Y160M-4	11	110	1270	225	840	600	140	530	490	540	250	385	30	360	675	585	4-Ø25
ISB125/100-200-125	Y315S-2	110	110	1820	320	1200	1190	140	530	740	800	250	760	40	400	715	845	4-Ø30
-191-114	Y315S-2	110	110	1820	320	1200	1190	140	530	740	800	250	760	40	400	715	845	4-Ø30
-182-103	Y280M-2	90	110	1820	320	1200	1050	140	530	670	730	250	640	40	400	715	760	4-Ø30
-170-92	Y280S-2	75	110	1820	320	1200	1000	140	530	670	730	250	640	40	400	715	760	4-Ø30
ISB125/100-100-50	Y200L-4	30	130	1620	290	1060	775	140	530	600	660	280	475	40	430	785	705	4-Ø30
-93-44	Y180L-4	22	130	1620	290	1060	710	140	530	600	660	280	430	40	430	785	680	4-Ø30
-86-38	Y180M-4	18.5	130	1620	290	1060	670	140	530	600	660	280	430	40	430	785	680	4-Ø30
ISB150/125-200-20	Y180M-4	18.5	110	1420	250	940	670	140	530	550	610	250	430	40	380	735	630	4-Ø30



安装尺寸

INSTALLATION DIMENSIONS

单位 Unit: mm

泵型号 Model of Pump	电动机Motor		尺寸Dimensions															
	型号 Model	功率 Power kw	A	L1	L2	L3	L4	a	f	B1	B2	h1	h2	h3	H	H1	H2	n-Ød
ISB150/125-187-17.5	Y160L-4	15	110	1420	250	940	645	140	530	550	610	250	385	40	380	735	605	4-Ø30
-173-15	Y160M-4	11	110	1270	225	840	600	140	530	490	540	250	385	30	360	715	585	4-Ø25
ISB150/125-200-32	Y200L-4	30	130	1620	290	1060	775	140	530	600	660	315	475	40	430	785	705	4-Ø30
-187-28	Y180L-4	22	130	1620	290	1060	710	140	530	600	660	315	475	40	430	785	680	4-Ø30
-173-24	Y180M-4	18.5	130	1620	290	1060	670	140	530	600	660	315	430	40	430	785	680	4-Ø30
ISB150/125-200-50	Y225M-4	45	130	1620	290	1060	845	140	530	600	660	280	475	40	465	865	770	4-Ø30
-187-44	Y225S-4	37	130	1620	290	1060	820	140	530	600	660	280	430	40	465	865	770	4-Ø30
-173-38	Y200L-4	30	130	1620	290	1060	775	140	530	600	660	280	530	40	465	865	740	4-Ø30
ISB200/150-400-20	Y225S-4	37	130	1620	290	1060	820	160	530	600	660	315	430	40	430	805	735	4-Ø30
-374-17.5	Y200L-4	30	130	1620	290	1060	775	160	530	600	660	315	530	40	430	805	705	4-Ø30
-346-15	Y180L-4	22	130	1620	290	1060	710	160	530	600	660	315	530	40	430	805	680	4-Ø30
ISB200/150-400-32	Y250M-4	55	130	1820	320	1200	930	160	670	670	730	315	575	40	465	865	790	4-Ø30
-374-28	Y225M-4	45	130	1820	320	1200	845	160	670	670	730	315	530	40	465	865	770	4-Ø30
-346-24	Y225S-4	37	130	1820	320	1200	820	160	670	670	730	315	530	40	465	865	770	4-Ø30
ISB200/150-400-50	Y280M-4	90	130	1840	320	1200	1050	160	670	670	730	315	640	40	465	915	825	4-Ø30
-374-44	Y280S-4	75	130	1820	320	1200	1000	160	670	670	730	315	640	40	465	915	825	4-Ø30
-346-38	Y250M-4	55	130	1820	320	1200	930	160	670	670	730	315	575	40	465	915	790	4-Ø30
ISB250/200-630-35	Y280M-4	90	160	1920	250	1400	1050	180	670	710	780	315	640	45	425	875	785	6-Ø30
ISB250/200-630-32	Y280S-4	75	160	1920	250	1400	1000	180	670	710	780	315	640	45	425	875	785	6-Ø30
-590-28.5	Y280S-4	75	160	1920	250	1400	1000	180	670	710	780	315	640	45	425	875	785	6-Ø30
-560-25	Y250M-4	55	160	1920	250	1400	930	180	670	710	780	315	575	45	425	875	750	6-Ø30
ISB250/200-630-54.5	Y315L1-4	160	155	2180	250	1640	1340	180	745	755	825	355	760	45	465	965	920	6-Ø30
ISB250/200-630-50	Y315M-4	132	155	2180	250	1640	1270	180	745	755	825	355	760	45	465	965	920	6-Ø30
-600-45	Y315S-4	110	155	2180	250	1640	1220	180	745	755	825	355	760	45	465	965	920	6-Ø30
-560-40	Y315S-4	110	155	2180	250	1640	1220	180	745	755	825	355	760	45	465	965	920	6-Ø30
-530-35	Y280M-4	90	155	2020	250	1520	1050	180	745	710	780	355	640	45	465	965	825	6-Ø30
ISB300/250-1000-38	Y315M-4	132	185	2110	250	1600	1270	225	670	820	890	355	760	45	465	940	920	6-Ø30
ISB300/250-1000-32	Y315S-4	110	185	2110	250	1600	1220	225	670	820	890	355	760	45	465	940	920	6-Ø30
-940-28.5	Y315S-4	110	185	2110	250	1600	1220	225	670	820	890	355	760	45	465	940	920	6-Ø30
-880-25	Y280M-4	90	185	1940	250	1440	1050	225	670	820	890	355	640	45	465	940	825	6-Ø30
ISB300/250-1000-65	Y355M2-4	250	185	2300	250	1800	1570	225	745	855	925	425	847	45	535	1035	1215	6-Ø30
ISB300/250-1000-50	Y315L2-4	200	185	2210	250	1710	1340	225	745	820	890	425	760	45	535	1035	990	6-Ø30
-950-45	Y315L2-4	200	185	2210	250	1710	1340	225	745	820	890	425	760	45	535	1035	990	6-Ø30
-890-40	Y315L1-4	160	185	2210	250	1710	1340	225	745	820	890	425	760	45	535	1035	990	6-Ø30
-840-35	Y315M-4	132	185	2210	250	1710	1340	225	745	820	890	425	760	45	535	1035	990	6-Ø30

如蒙洽询请指示下列各项

Request for information

In sending your enquiry or order please furnish us with the following informations in detail.

- | | |
|--|--|
| 1. 液 体: _____ | 1. Liquid : _____ |
| 2. 出 水 量: _____ m ³ /h(US.gpm) | 2. Capacity : _____ m ³ /h(US.gpm) |
| 3. 总 扬 程: _____ m(ft) | 3. Total head : _____ m(ft) |
| 4. 液体温度: _____ °C(°F) | 4. Temperature of liquid : _____ °C(°F) |
| 5. 液体粘度: _____ | 5. Liquid viscosity : _____ |
| 6. 比 重: _____ | 6. Specific gravity : _____ |
| 7. 酸 碱 度: _____ | 7. PH : _____ |
| 8. 可用之净有效吸入扬程: _____ m(ft) | 8. NPSH available : _____ m(ft) |
| 9. 泵浦回转数: _____ rpm | 9. Pump speed : _____ rpm |
| 10. 额定马力: _____ kW(HP), _____ pole
_____ phase, _____ Hz, _____ volts | 10. Rated power : _____ kW(HP), _____ pole
_____ phase, _____ Hz, _____ volts |

