

A

带开式叶轮的自吸离心泵



 **calpeda**[®]

结构

带有开式叶轮的直联离心泵。
内置的防倒流装置避免了停泵时发生倒虹吸现象，并保证再次启动时自动地自吸。
即使吸入管内完全没有液体且泵内只有部分液体时也能保证再次启动时的自吸。

A：泵壳和笼型支架为铸铁结构。
B-A：泵壳和笼型支架为青铜结构（被喷漆所覆盖）。

用途

用于泵送清水或轻度污水，所含固体颗粒A40，A50不大于10mm，A65，A80不大于15mm。
用于对水池或水坑排污。
用于灌溉
用于民用及工业用途

工作条件

液体温度 -10 °C to +90 °C。
环境温度 ≤ 40° C。
最大允许工作压力 6 bar（A 80-170为10 bar）。
连续工作制。

电机

2极感应电机，50 Hz (n = 2900 rpm)。
A： 三相 ≤3KW 230/400 V ± 10%。
4-7.5KW 400/690 V ± 10%
AM： 单相 230 V ± 10%，带热保护，接线盒内置电容。
绝缘等级 F。
保护等级 IP 54。
从0.75KW开始的三相电机分级体系为IE 2。
根据 EN60034-1；EN60334-30；
EN60335-1；EN60335-2-41制造。

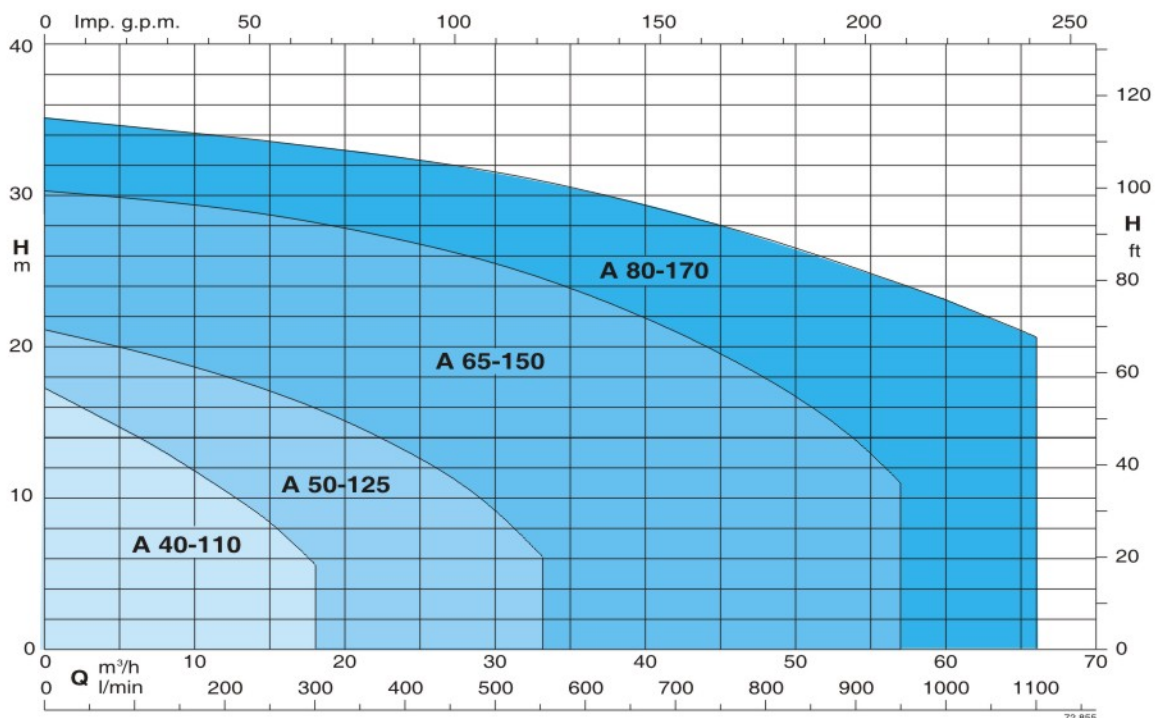
材料

部件	A	B-A
泵壳 进口法兰 检查口盖 (对A65,A80) 笼型支架 叶轮	Cast iron GJL 200EN 1561	Bronze G-Cu Sn 10EN 1982
轴	Chrome-nickel steel 1.4305 EN 10088 (AISI 303) Chrome steel 1.4104 EN 10088 (AISI 403) for A 65-150	Cr-Ni-Mo steel 1.4401 EN 10088 (AISI 316)
机械密封	Carbon-Ceramic-NBR	

按用户要求提供的特殊服务

- 其它电压。
- 电源频率60 Hz (按60Hz的参数表)。
- 保护等级IP 55。
- 特殊机械密封。
- 更高或更低的环境温度。
- 根据规章94/9 EEC (ATEX)防爆结构。
- 带有轴承室支架结构。

型谱 n ≈ 2900 rpm





性能表 n ≈ 2900 rpm

3 ~	230 V 400 V		1 ~	230 V		P ₁		P ₂		Q										
	A	A		A	kW	kW	HP	m ³ /h	3,6		4,8	6	7,5	8,4	9,6	10,8	12	15	18	
A 40-110B/A B-A 40-110B/A	2,8	1,6	AM 40-110B/A B-AM 40-110B/A	4,5	0,85	0,55	0,75	H _m	12,9	12,4	11,8	11	10,4	9,8	9	8,3	6	3,4		
A 40-110A/A B-A 40-110A/A	3,7	2,2	AM 40-110A/A B-AM 40-110A/A	6	1,1	0,75	1		15,4	14,9	14,2	13,3	12,9	12,1	11,3	10,5	8,4	5,6		

3 ~	230 V 400 V		1 ~ 230 V	P ₁		P ₂		Q										
	A	A		A	kW	kW	HP		m ³ /h	6	9	12	15	18	21	24	27	30
A 50-125CE B-A 50-125CE	3,3	1,9	AM 50-125CE B-AM 50-125CE	5,8	1,2	0,75	1	H _m	12,8	12,2	11,3	10	8,5	7	5,3	3,3		
A 50-125BE B-A 50-125BE	4,7	2,7	AM 50-125BE B-AM 50-125BE	7,4	1,6	1,1	1,5		15,5	14,9	14,2	12,9	11,6	10	8,3	6,2	4	
A 50-125AE B-A 50-125AE	7,5	4,3	AM 50-125AE B-AM 50-125AE	9,2	2,1	1,5	2		19,5	19	18	17	15,5	14	12,5	10,5	8	5

3 ~	230 V 400 V		P ₂		Q											
	A	A	kW	HP		m ³ /h	15	18	24	30	33	36	42	48	54	57
B-A 65-150C/A	11,5 9,15	6,6 5,3	3	4	H _m	17,5	17	16	14	13	11,5	9	6,5			
A 65-150B/B B-A 65-150B/A	11,5	6,6				21,5	21	19,5	17,5	16,5	15,5	12,5	9,5	6,5		
A 65-150A/B B-A 65-150A/A	-	9,6				29	28	27	25,5	24,5	23,5	21	18	14	1	

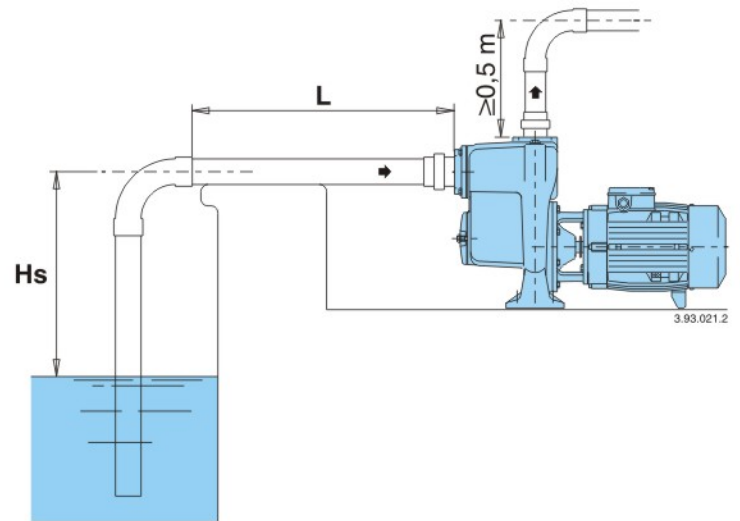
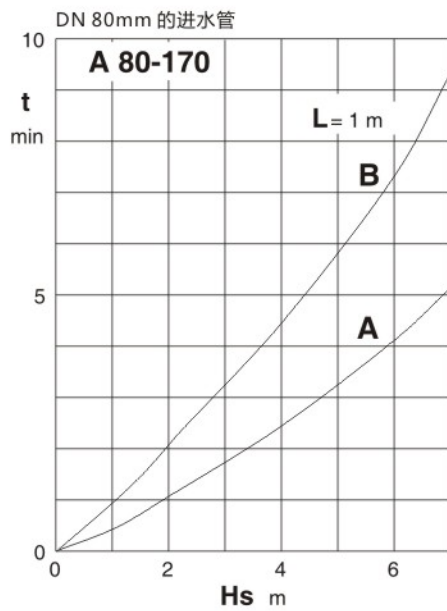
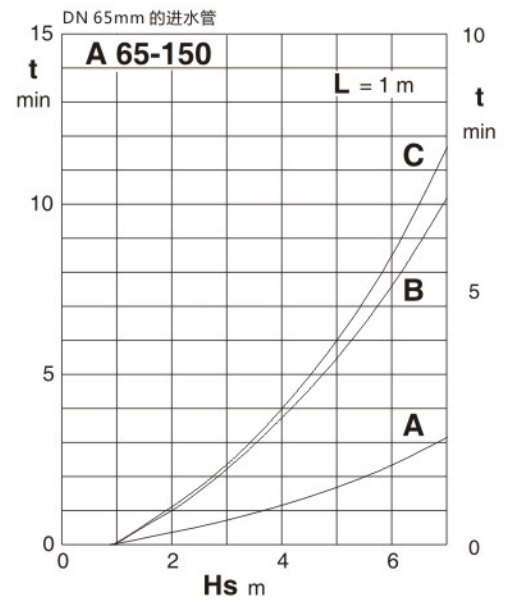
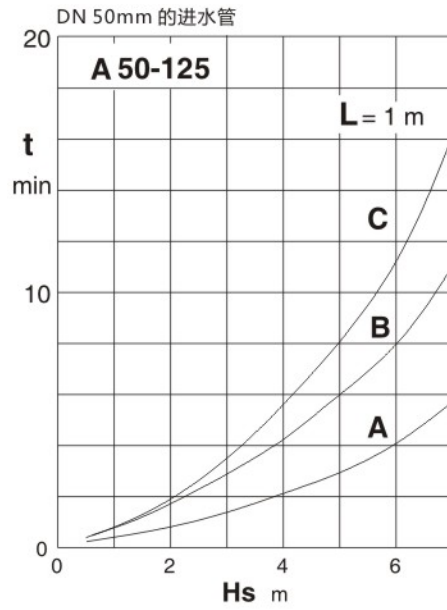
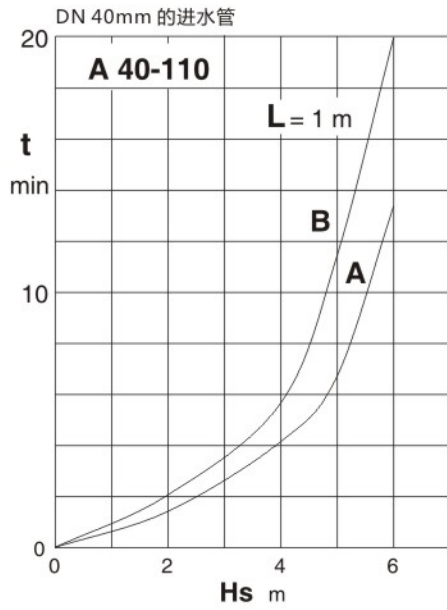
3 ~	230 V 400 V		P ₂		Q										
	A	A	kW	HP		m ³ /h	15	18	21	24	30	36	45	54	60
A 80-170B/A B-A 80-170B/A	-	10,9	7,5	10	H _m	27,3	27,3	27	26,8	25,7	24,4	22,1	19	16,7	13,7
A 80-170A/A B-A 80-170A/A	-	14,3				A 65-150C/B	33,6	33,2	32,9	32,5	31,6	30,5	28,1	25,3	23,2

P₁ 最大输入功率.
P₂ 额定输出功率.

B-A, B-AM 青铜结构.
总扬程M.

公差按UNI EN ISO 9906 : 2012.

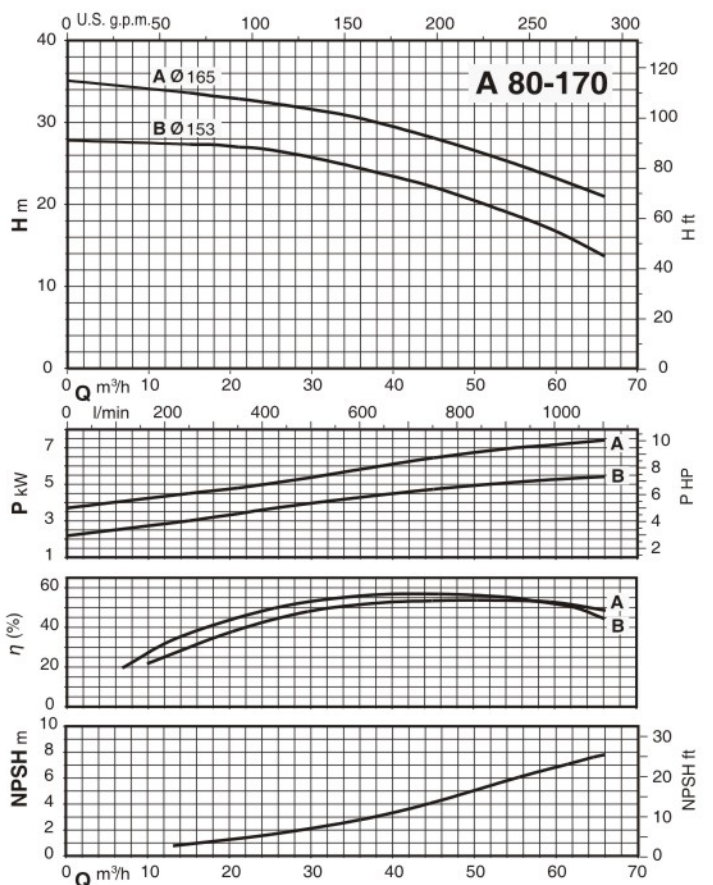
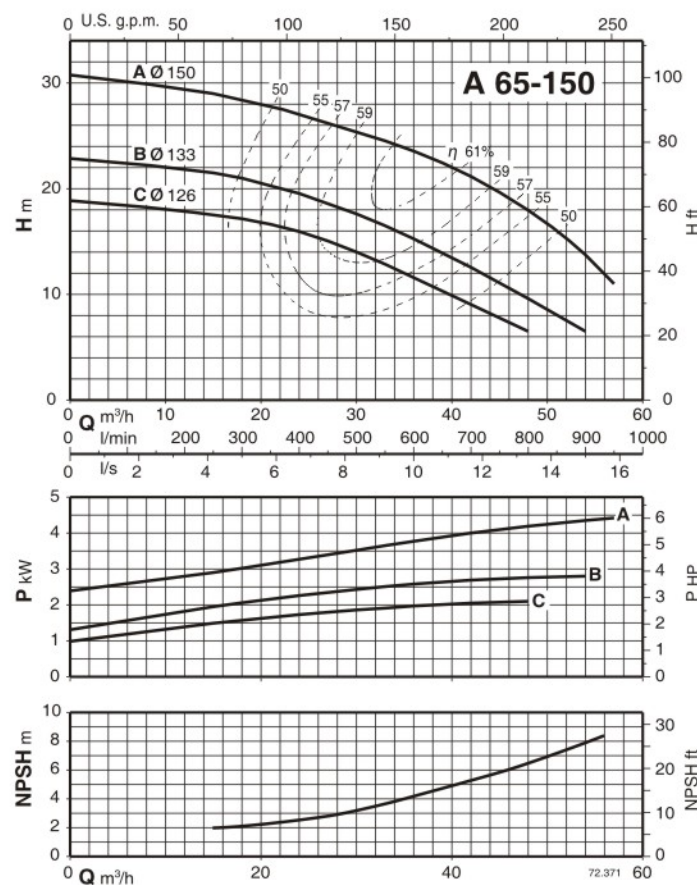
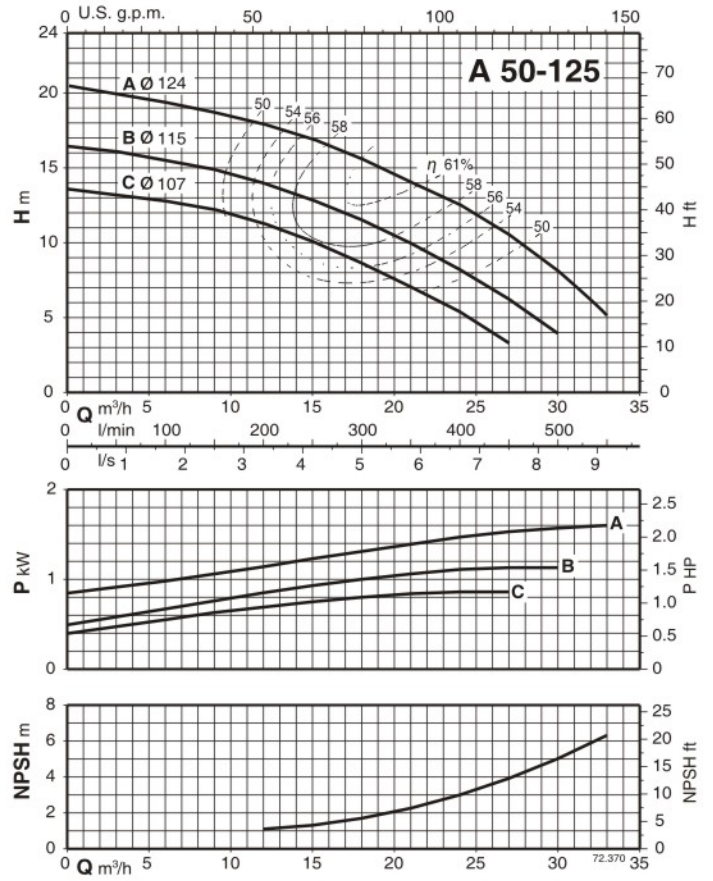
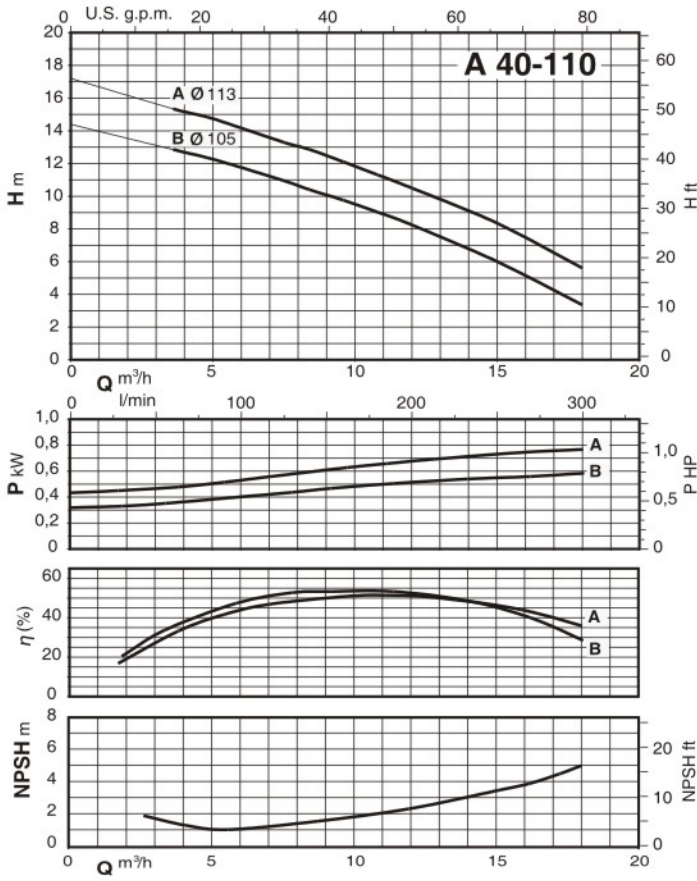
自吸能力



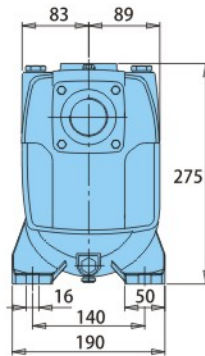
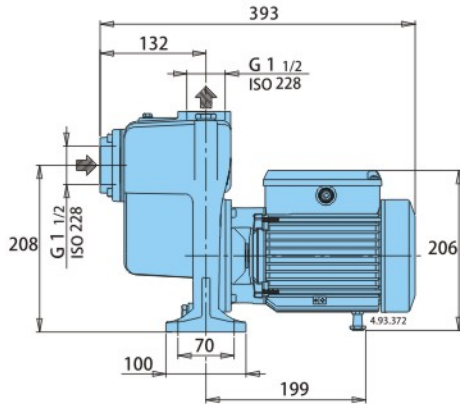
Hs(m) 自吸高度
L(m) 进水管水平长度
T(min) 自吸时间



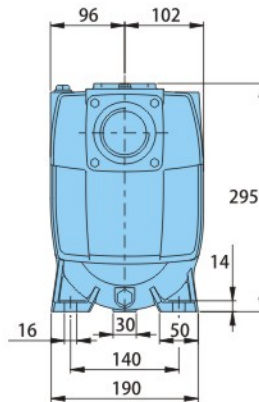
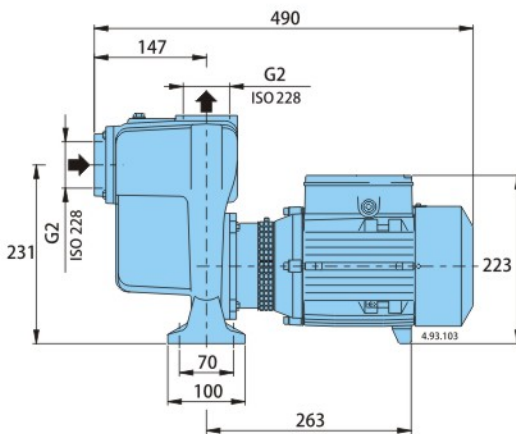
特性曲线 n ≈ 2900 rpm



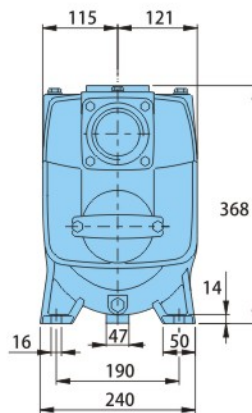
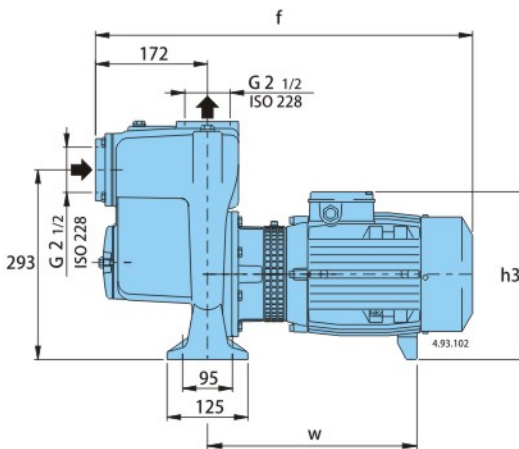
尺寸与重量



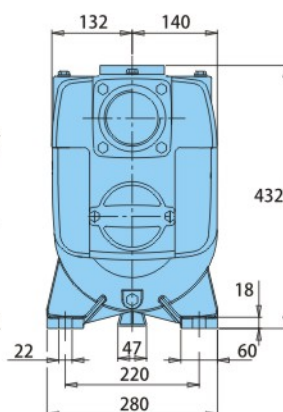
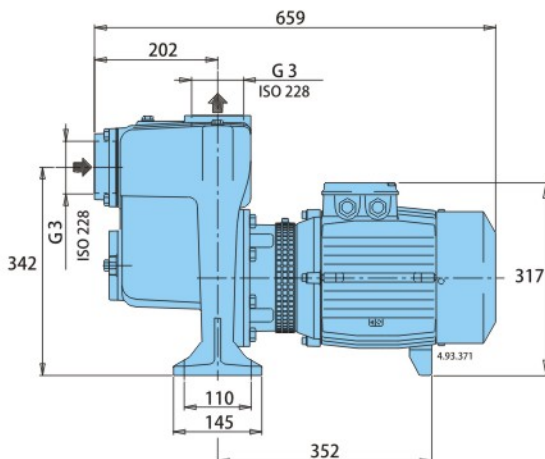
	kg
A 40-110A/A	19,8
AM 40-110A/A	20,8
A 40-110B/A	18,9
AM 40-110B/A	19,8
B-A 40-110A/A	22,5
B-AM 40-110A/A	23,5
B-A 40-110B/A	21,6
B-AM 40-110B/A	22,5



	kg
A 50-125AE	29,9
AM 50-125AE	31
A 50-125BE	28
AM 50-125BE	29,1
A 50-125CE	26,9
AM 50-125CE	27,8
B-A 50-125AE	33,6
B-AM 50-125AE	33,6
B-A 50-125BE	31
B-AM 50-125BE	32,6
B-A 50-125CE	29,6
B-AM 50-125CE	30,6

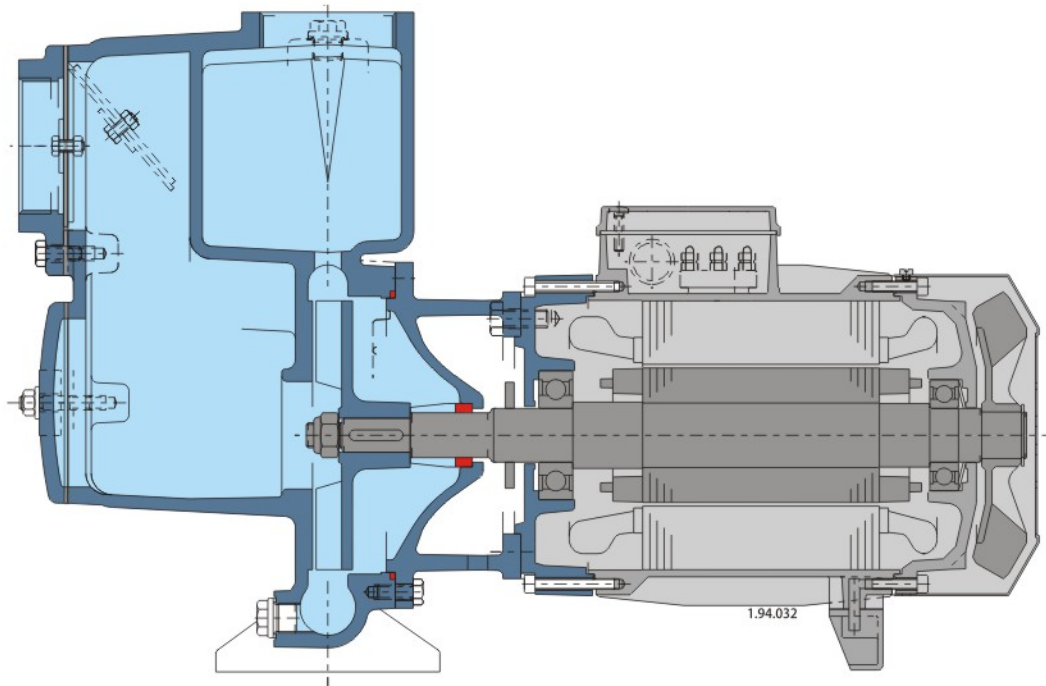


型号	mm			kg
	f	h3	w	
A 65-150C/B	595	270	324	56,7
B-A 65-150C/A	583	260	319	50,4
A 65-150B/B	595	270	324	57
B-A 65-150B/A				58,5
A 65-150A/B	595	270	324	58,5
B-A 65-150A/A				60



	kg
A 80-170A/A	85,8
A 80-170B/A	80,3
B-A 80-170A/A	95,6
B-A 80-170B/A	90,1

产品特点

**快速自吸**

独特的泵壳设计和一体化的止回阀，确保在泵壳内充满水时能快速的自吸。

灵活性

过流部件可以选择铸铁和青铜,因此A系列泵可适用于泵送多种不同液体。

坚固的部件

开式叶轮可以使含悬浮性固体颗粒的液体通过。

独有的设计

创新的专利保护装置,在检查机械密封的同时保护用户避免接触旋转部件。

可靠性

轴承和轴的设计使应力减到最小,在所有工况下保证高可靠性。

