

SP

无堵塞自吸式排污泵



南方泵业股份有限公司
NANFANG PUMP INDUSTRY CO.,LTD.

南方泵业股份有限公司（以下简称南方泵业）创建于1991年，2010年12月9日在深圳交易所发行上市，股票简称：“南方泵业”，股票代码：“300145”。

南方泵业系全国最早研发并规模化生产不锈钢冲压焊接离心泵企业，是目前国内不锈钢冲压焊接离心泵领域产销量最大的专业生产厂家，并在湖南设立了大泵的生产基地。产品的系列范围、销售总量、产品质量均排在国内同行业首位。也是行业内率先研制、生产、销售管叠压成套设备的企业。公司建立了完善的营销服务网络，在不断满足国内市场需求的同时积极出口海外市场，产品广泛应用于增压、工业、生活供水、空调水循环、供暖、消防系统、地下水抽取、污水废水处理、化工行业和海水淡化等诸多领域。

主导产品有：CDL、CDLF系列不锈钢轻型立式多级离心泵；CHL、CHLF、CHLFT系列不锈钢轻型卧式多级离心泵；DRL恒压变频供水设备，NFWG无负压变频供水设备。CHLF系列轻型卧式多级离心泵，CHLK系列空调专用泵，WQ系列污水污物潜水电泵，SJ系列不锈钢多级深井潜水电泵，QY系列自吸式气液混合泵，CDLK系列浸入式多级离心泵，TD系列管道循环泵，MS系列轻型不锈钢卧式单级离心泵，NISO,NIS,NISF系列端吸离心泵、ZS系列不锈钢卧式单级离心泵，SWB系列不锈钢卧式单级离心泵，SP系列无堵塞自吸式排污泵，VMHP系列海水淡化高压泵，NSC单级双吸中开式离心泵，NDS卧式中开多级离心泵，VTP立式长轴透平泵等系列产品，性能指标均处于国内领先水平。

如今南方泵业已步入高速发展的轨道，在“打造中国泵业强企和世界泵业知名品牌”的康庄大路上迈出了跨越性的一步。并为更好的满足客户需要和业务拓展需求，在全国建立了广泛的销售与服务网络，在全国各大中城市均设有直属办事处及服务中心，旨在为客户提供最为及时、满意的服务；同时，公司产品已成功进军国际市场，同欧美、东南亚等60多个国家和地区的客户均建立了良好的业务往来关系。

以此为契机，南方泵业秉承“诚信共赢 超越自我”，“竞有道 创无限”的企业理念，充分满足客户和市场需求，为实现“绿色水力专家”而不懈努力！



中国节能认证



国家火炬计划重点高新技术企业



中国国家强制性产品认证证书



CE 认证



中国船级社认证



新华节水认证



矿用产品安全标志证书



安全生产标准化证书



中国质量认证



环境管理体系认证



职业健康安全管理体系认证



质量管理体系认证



测量管理体系认证



标准化良好行为证书



国际标准认证



中国环境标志（II型）产品认证证书

总体数据

特 点	3
运行条件	3
适用范围	3
型号含义	4
安 装 条 件	4
截 面 图	5

技术数据

SP-2	6
SP-3	8
SP-4	10
SP-6	12
SP-8	14
SP-10	16
泵外形、安装尺寸	18
直联传动泵组外形、安装尺寸	19
三角带变速传动参数	20
三角带轮传动泵组外形、安装尺寸	21

特点

SP 型无堵塞自吸式排污泵适用于市政污水和工业废水的处理工程，以及各类废水分级处理和集中处理系统，有“自吸污水泵之王”之称，是最理想的新一代污水泵产品。

- 性能稳定、使用可靠；
- 自吸快、吸入度高；
- 后拉出结构：维修、排障方便。只需要普通工具就可以快速完成日常维护，省时省力；
- 开式叶轮结构，无堵塞设计，通过能力强；
- 使用方便：只需将泵安装在污水坑边并将吸水管伸入液面以下就可工作。
(泵首次启动需灌满水)。

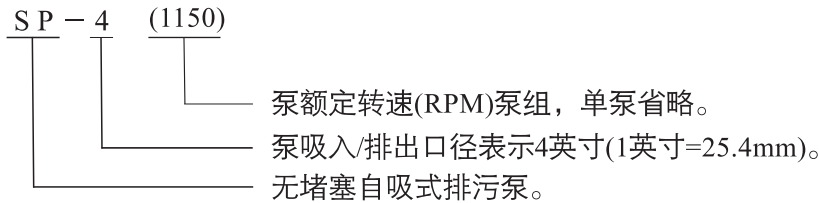
运行条件

- 液体温度：0℃~40℃，介质密度 $\leq 1.2 \times 10^3 \text{kg/m}^3$ ，pH值5~9；
- 介质中固体物的容积比 $\leq 2\%$ ；
- 最大通过颗粒直径：SP-2 38mm；SP-3 63mm；SP-4/SP-6/SP-8/SP-10 76mm；
- 环境温度： $\leq 40^\circ\text{C}$ ；海拔：最高1000m；
- 流量使用范围：10m³/h~750m³/h；
- 扬程使用范围：3m~38m；
- 配套功率范围：1.1kW~90kW；
- 最大工作压力：见性能曲线；
- 最大吸程：见性能表。

适用范围

- 用于处理非易燃、易爆液体；
- 雨水和一般污水；
- 市政排污工程、建筑工地、人防系统排水站；
- 轻工、造纸、纺织、食品、化工、电业、矿山等工业废水；
- 住宅区的污水排放；
- 水净化系统的污水及沉淀物；
- 制革业、屠宰场污水、河塘养殖业；酿酒业和食糖业；
- 不具有强腐蚀性但已被严重污染的污水排放。

型号含义



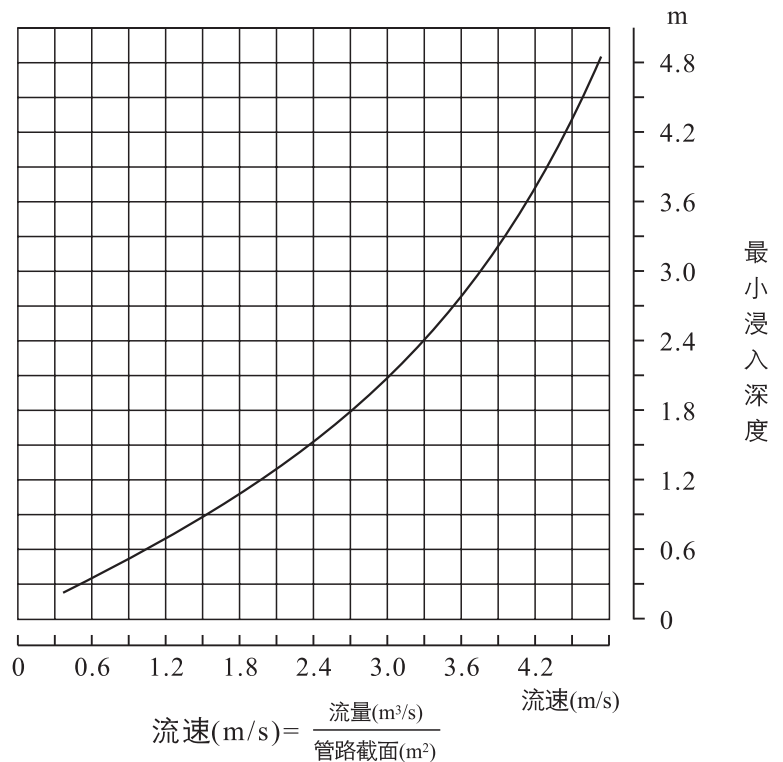
安装条件

- 吸入管可用软管和硬管，管路材料必须适用所输送液体，软管壁必须有足够的刚度，以防止吸入管凹陷；
- 吸入管尽可能保持短而直，少用弯管及附件，弯管应使用较大半径的弯管；
- 浸入集水坑的吸入管离坑壁的距离应大于管径的1.5倍。吸入管不得安装在水流(可能存在口涡)附近，否则应在吸入管与水流间增设一挡板，距离1.5倍的管径；
- 同一个集水坑如有二根以上吸入管，则管与管之间的距离应大于3倍管径；
- 吸入管浸入液下深度：

吸入管浸入液下深度与吸入管内液体流速有关，见图1。

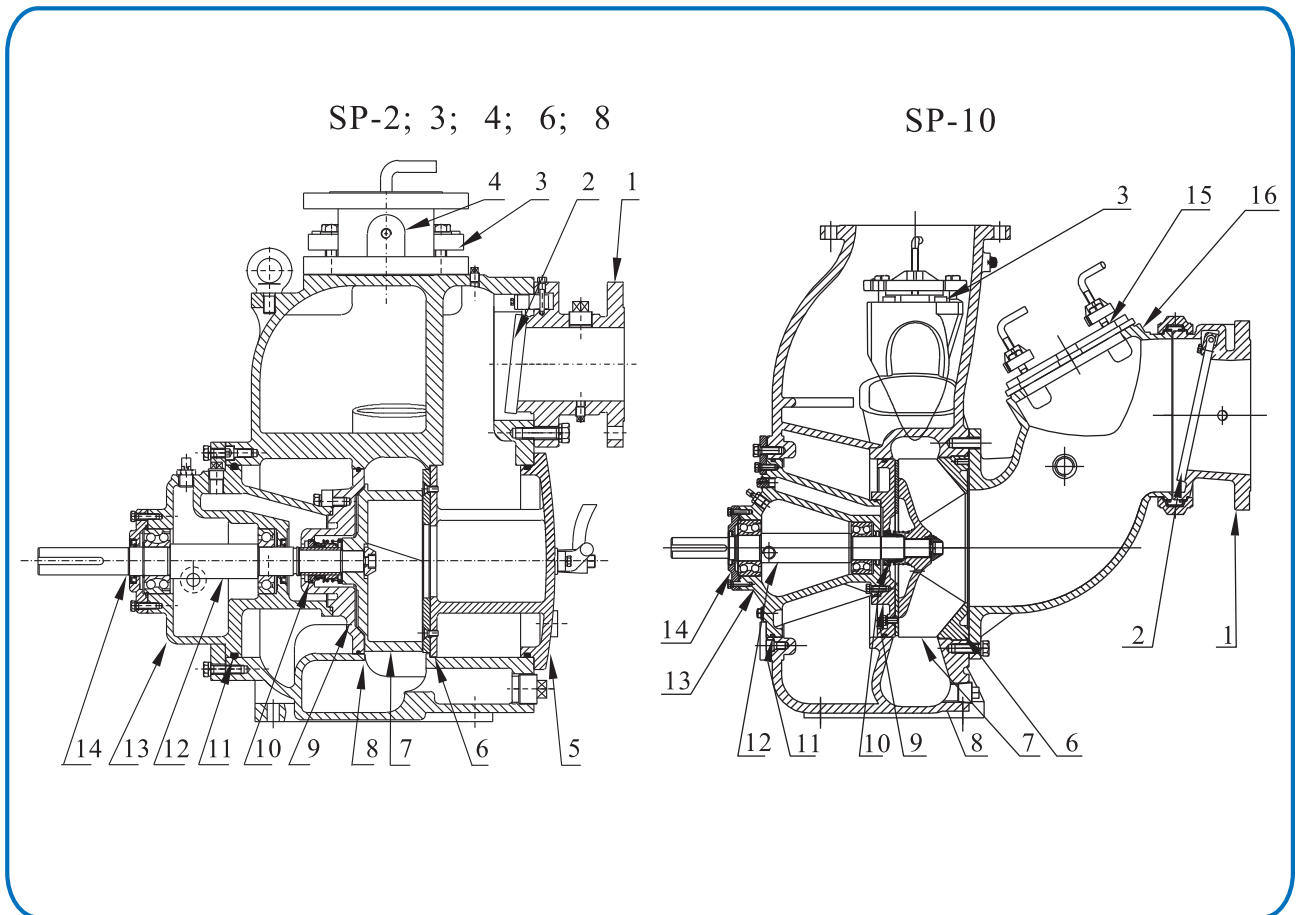
可以通过扩大吸入管径，降低进水流速来减小吸入管浸入液下深度。通过安装标准异径接头来扩大吸入管径，垂直扩径采用同心异径接头，水平扩径采用偏心异径接头，扩大吸入管径比推荐1.3~1.5倍管径。

- 倒灌状态即泵的进口有压力，该进口压不得大于50%最大允许工作压力。
- 泵如配置滤网，滤网的过流面积是吸入管过流面积的4-6倍，而且保证滤网的最大通过颗粒直径小于泵的最大通过颗粒直径。



图一 推荐吸入管浸入液下深度与流速关系

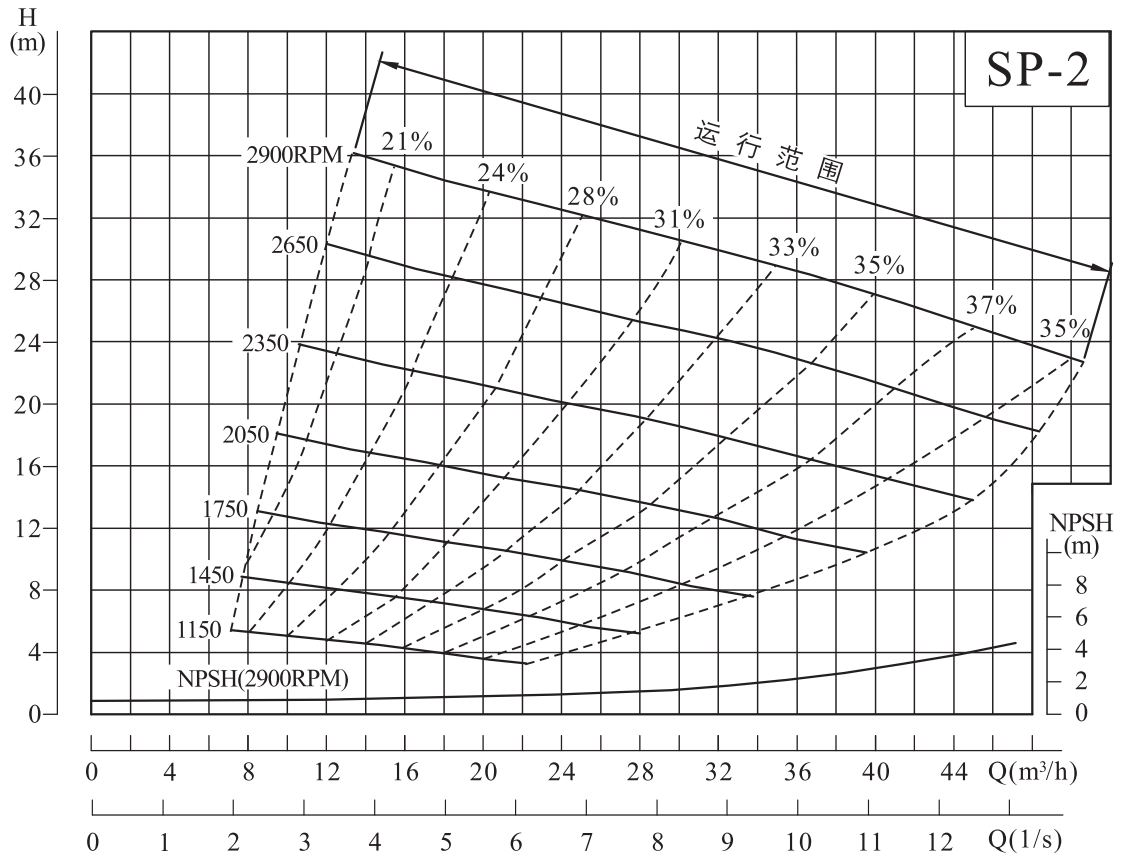
截面图



零件材料

序号	零件名称	材料	序号	零件名称	材料
		GB			GB
1	进口法兰	HT200	8	泵体	HT200
2	进口阀片	NBR+Q235A	9	叶轮上盖	HT200
3	注水盖	HT200	10	机械密封	WC/WC
4	出口法兰	HT200	11	O形圈	NBR/FPM
5	端盖	HT200	12	泵轴	3Cr13
6	磨损盘	45	13	轴承体	HT200
		QT400-18	14	轴承盖	HT200
7	叶轮	QT400-18	15	进水管闷盖	HT200
		ZG0Cr18Ni9	16	进水管	HT200

性能曲线



性能参数

型号	转速 RPM	流量Q		扬程 H m	配套功率		进出口 直径 mm	通过颗粒 直径 mm	最大 吸程 m
		m ³ /h	l/s		kW	HP			
SP-2	1150	15	4.2	4.0	1.1	1.5	50 (2')	38	5.0
	1450*	20	5.6	6.5	1.5	2			6.5
	1750	25	6.9	9.5	3	4			6.5
	2050	28	7.8	13.5	4	5.5			6.5
	2350	32	8.9	18.0	7.5	10			6.5
	2650	35	9.7	23.0	7.5	10			6.5
	2900*	40	11.1	27.0	9.2	12.5			6.5

运行范围

型号	转速 RPM	Q (m ³ /h)	H (m)										
			10	12.5	15	17.5	20	25	30	35	40	45	
SP-2	1150	H (m)	5.1	4.7	4.0	3.8	3.5						
	1450*		8.4	8.1	7.6	7.3	6.5	5.8					
	1750		12.6	12.2	11.8	11.3	10.8	9.5	8.5				
	2050		17.9	17.2	16.7	16.1	15.5	14.5	13.2	11.6			
	2350			23.2	22.5	21.8	21.2	19.9	18.6	17.2	15.3		
	2650			30.1	29.2	28.4	27.6	26.2	24.8	23.0	21.6	19.4	
	2900*				35.6	34.5	33.7	32.1	30.4	29.0	27.0	25.3	

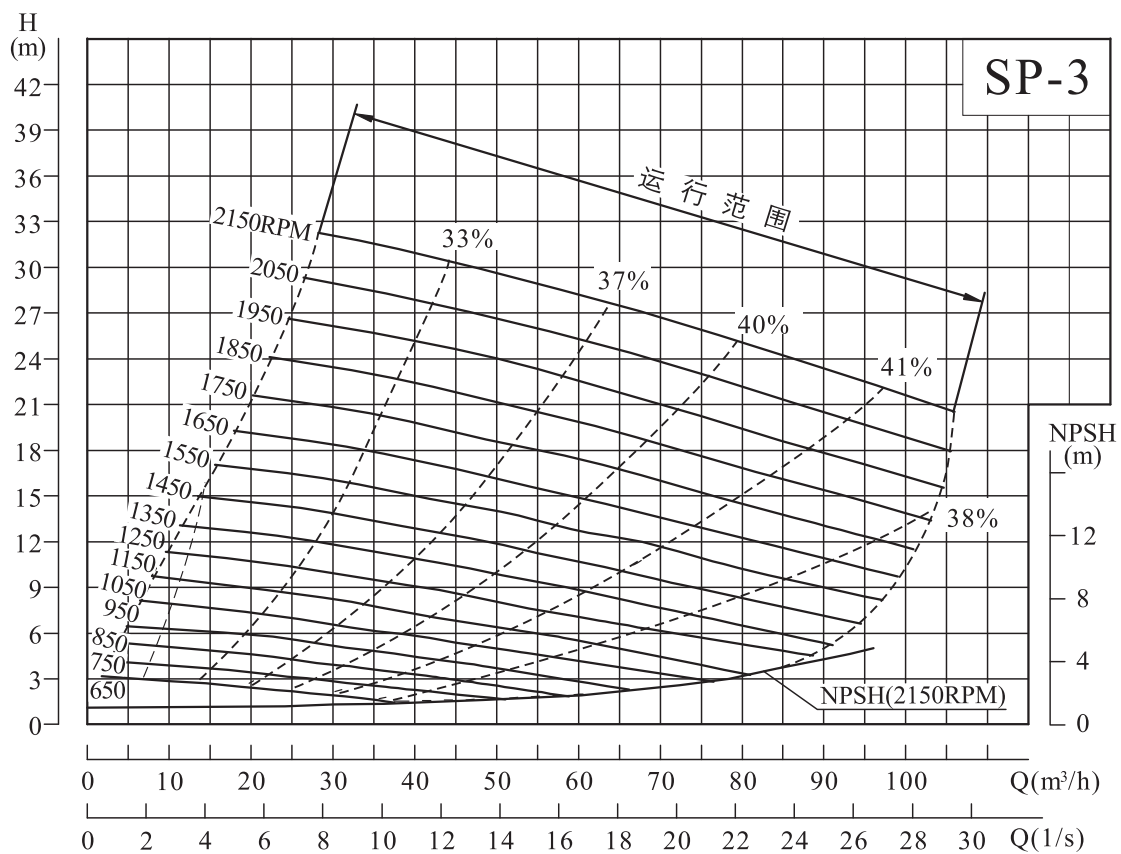
注：(SP-2、3、4、6、8、10泵同时适用)

1) 性能基于常温清水、最小吸上高度由海平面测得。因泵的安装各不一样，泵的性能可能因流速、比重、海拔、温度不同而有所不同。若输送介质密度大于1.2kg/dm³时，请与本公司联系。

2) 表中带“*”转速的参数，泵可直接和YE2系列B3型标准电动机通过联轴器直接联接；

3) 表中其它转速的参数，可通过用三角带轮变速传动方式联接。

性能曲线



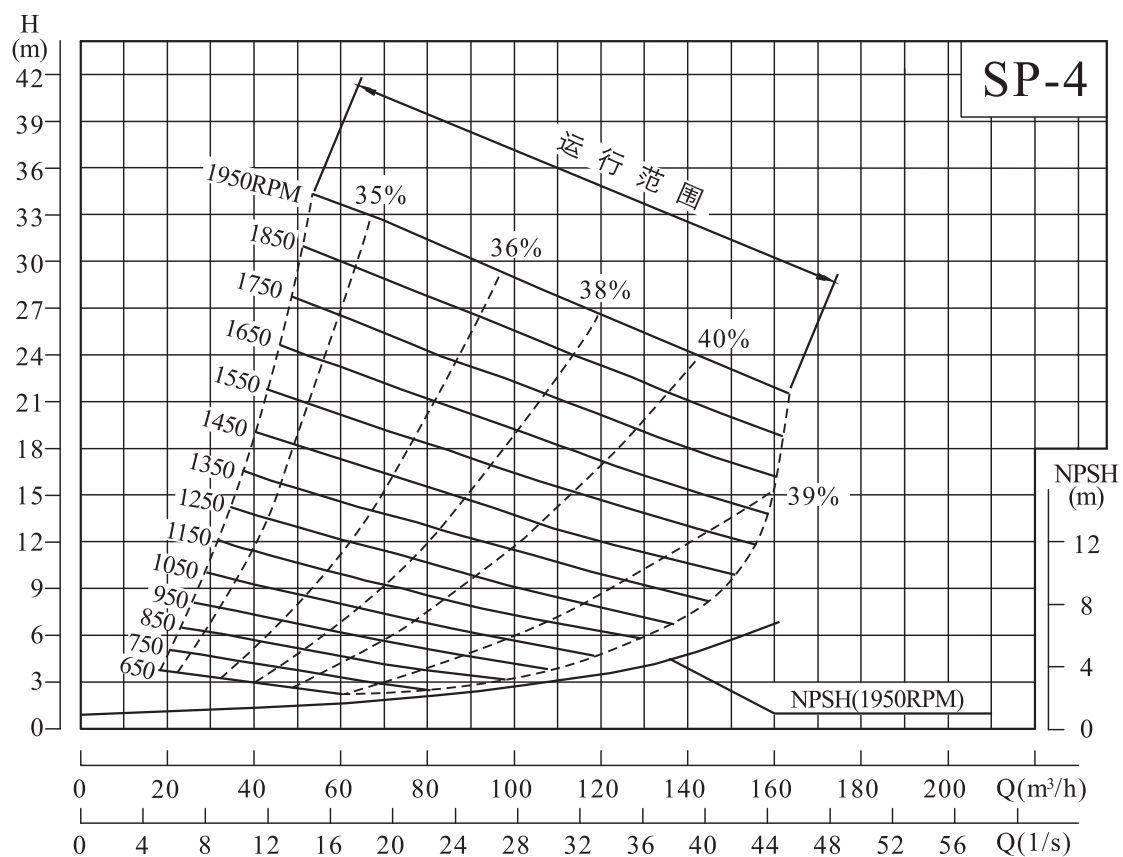
性能参数

型号	转速 RPM	流量Q		扬程 H m	配套功率		进出口 直径 mm	通过颗粒 直径 mm	最大 吸程 m
		m ³ /h	l/s		kW	HP			
SP-3	650	25	6.9	2	0.75	1	80 (3')	63	1.5
	750*	30	8.3	3	1.5	2			1.8
	850	32.5	9.0	4	1.5	2			2.4
	950*	40	11.1	4.5	1.5	2			3.0
	1050	42.5	11.8	5.5	3	4			4.0
	1150	45	12.5	7	4	5.5			4.9
	1250	50	13.9	8	4	5.5			5.5
	1350	52.5	14.6	10	5.5	7.5			5.8
	1450*	55	15.3	11.5	5.5	7.5			6.4
	1550	60	16.7	12.5	7.5	10			6.4
	1650	65	18.1	14.5	11	15			6.7
	1750	70	19.4	16	11	15			6.7
	1850	72.5	20.1	18	15	20			7.6
	1950	75	20.8	20	15	20			7.6
	2050	80	22.2	22.5	18.5	25			7.6
	2150	85	23.6	24.5	18.5	25			7.6

运行范围

型号	转速 RPM	Q (m ³ /h)	H (m)													
			10	20	30	40	50	60	70	80	90	100				
SP-3	650	H (m)	2.9	2.5	2.0											
	750*		3.9	3.5	3.0	2.3										
	850		5.2	4.7	3.9	3.4										
	950*		6.4	6.0	5.2	4.5	3.8									
	1050		7.9	7.4	6.7	5.9	5.0	4.3								
	1150		9.7	9.0	8.3	7.4	6.5	5.6								
	1250		11.3	10.7	10.0	9.1	8.0	7.1	6.2							
	1350			12.6	11.9	11.0	10.0	9.0	7.7							
	1450*			14.7	14.0	12.9	12.0	10.8	9.6	8.3						
	1550			16.8	16.1	15.1	14.0	12.5	11.7	10.4	9.1					
	1650			19.3	18.5	17.4	16.2	15.0	13.6	12.3	11.1					
	1750				20.9	19.7	18.7	17.5	16.0	14.5	13.2	11.8				
	1850					23.5	22.5	21.2	20.0	18.4	16.9	15.3	14.0			
	1950						26.2	25.3	24.1	22.7	21.0	19.6	17.9	16.4		
	2050							29.0	28.0	26.8	25.3	24.0	22.5	20.5	18.9	
	2150								32.1	31.0	29.7	28.2	26.8	25.1	23.4	21.7

性能曲线



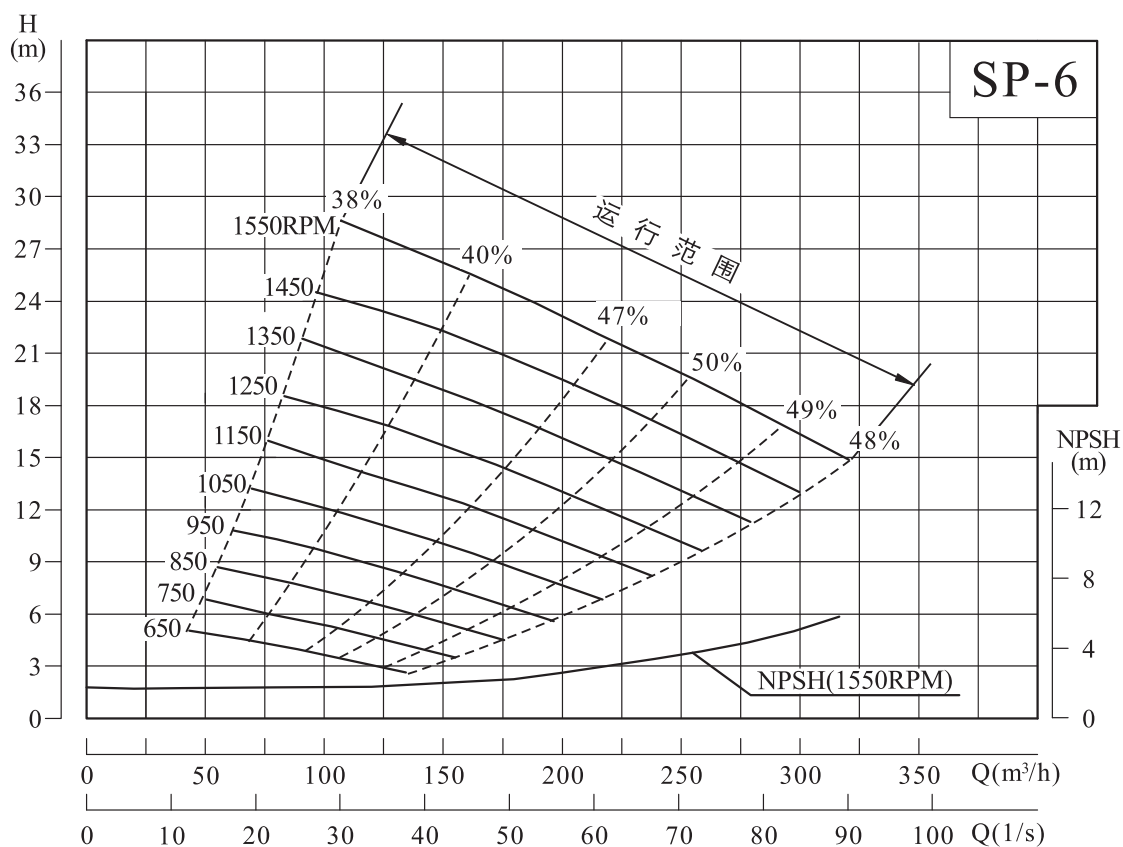
性能参数

型号	转速 RPM	流量Q		扬程 H m	配套功率		进出口 直径 mm	通过颗粒 直径 mm	最大 吸程 m
		m ³ /h	l/s		kW	HP			
SP-4	650	40	11.1	3	1.5	2	100 (4')	76	1.5
	750*	45	12.5	4	1.5	2			2.4
	850	53	14.7	5	2.2	3			4.9
	950*	60	16.7	6	3	4			5.8
	1050	65	18.1	7.5	5.5	7.5			6.7
	1150	72	20	9	5.5	7.5			7.3
	1250	80	22.2	10.5	7.5	10			7.6
	1350	85	23.6	12.5	11	15			7.6
	1450*	100	27.8	13.5	11	15			7.6
	1550	110	30.6	15.5	15	20			7.6
	1650	115	31.9	18	18.5	25			7.6
	1750	120	33.3	20	22	30			7.6
	1850	130	36.1	22.5	30	40			7.6
1950	135	37.5	25	30	40	7.6			

运行范围

型号	转速 RPM	Q (m ³ /h)	H (m)												
			20	32	48	64	80	96	112	128	144	160			
SP-4	650	H (m)	3.8	3.3	2.6										
	750*			4.5	3.7	3.0									
	850			6.0	5.3	4.5	3.5								
	950*			7.5	6.5	5.7	5.0								
	1050			9.7	8.7	7.8	6.8	5.9							
	1150			11.9	10.8	9.9	8.8	7.6							
	1250			14.2	13.2	12.0	10.8	9.5	8.4						
	1350			16.7	15.7	14.3	13.1	11.8	10.5						
	1450*				18.0	16.5	15.5	14.0	12.5	11.5					
	1550					20.9	19.8	18.3	16.9	15.4	13.8	12.6			
	1650						24.3	22.9	21.1	19.8	18.1	16.3	15.0		
	1750							27.6	26.2	24.4	22.9	21.3	19.3	17.5	16.2
	1850								31.0	29.8	27.7	26.1	24.4	22.5	20.5
1950								34.5	33.4	31.5	29.4	27.7	25.7	23.5	21.7

性能曲线



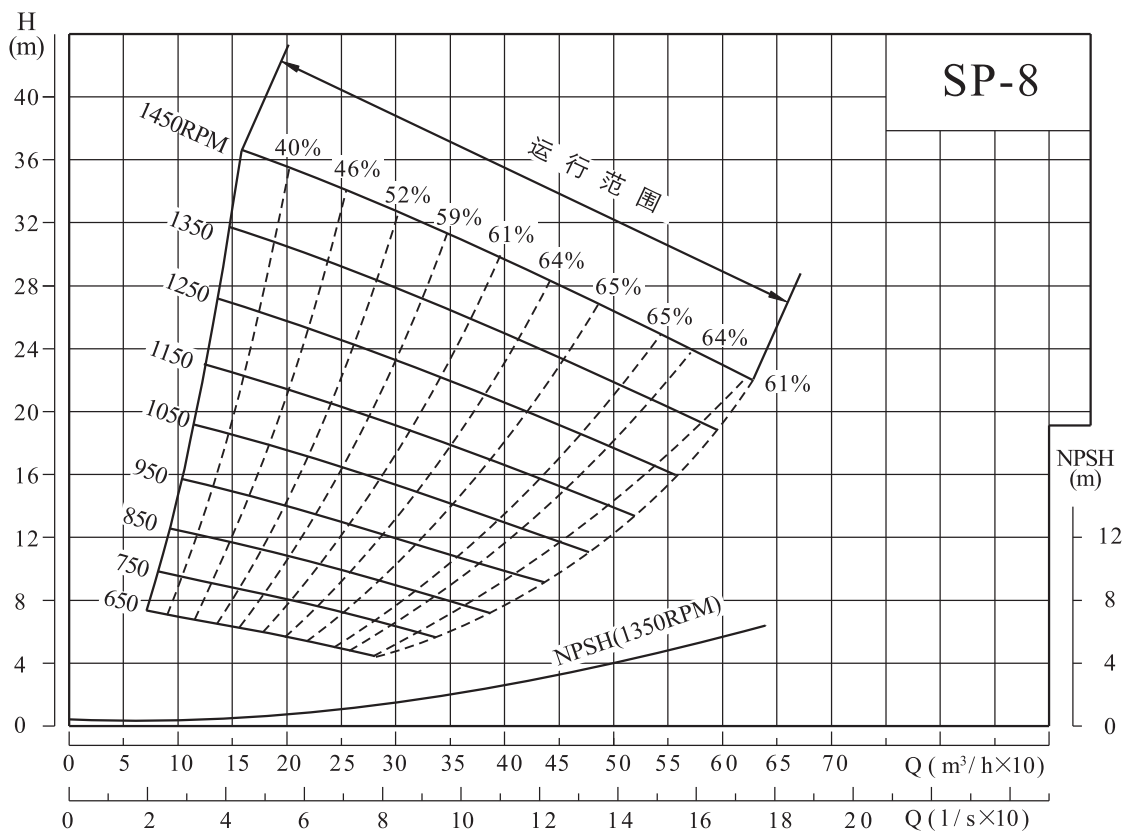
性能参数

型号	转速 RPM	流量Q		扬程 H m	配套功率		进出口 直径 mm	通过颗粒 直径 mm	最大 吸程 m
		m ³ /h	l/s		kW	HP			
SP-6	650	100	27.8	3.5	3	4	150 (6')	76	2.4
	750*	125	34.7	4.5	4	5.5			2.7
	850	150	41.7	5.5	7.5	10			3.6
	950*	160	44.4	7.5	7.5	10			4.2
	1050	180	50.0	9.0	11	15			5.5
	1150	200	55.6	10	15	20			6.4
	1250	220	61.1	12.5	22	30			6.4
	1350	230	63.9	15	30	40			6.7
	1450*	250	69.4	17	30	40			7.0
	1550	280	77.8	18	37	50			7.6

运行范围

型号	转速 RPM	Q (m ³ /h)	50	80	120	150	180	210	240	270	300	
SP-6	650	H (m)	5.0	4.2	3.1							
	750*			6.0	4.7	3.6						
	850			8.0	7.0	5.5						
	950*				11.0	9.5	7.5	6.8				
	1050				13.0	11.0	10.0	9.0	7.5			
	1150				16.0	14.0	12.8	11.2	10.0	8.0		
	1250					17.0	15.5	14.0	12.7	10.5		
	1350					20.5	19.0	17.5	15.5	14.0	12.0	
	1450*					24.0	22.0	21.0	19.0	17.0	15.0	13.0
	1550					28.0	26.0	24.5	22.7	20.5	18.5	16.5

性能曲线



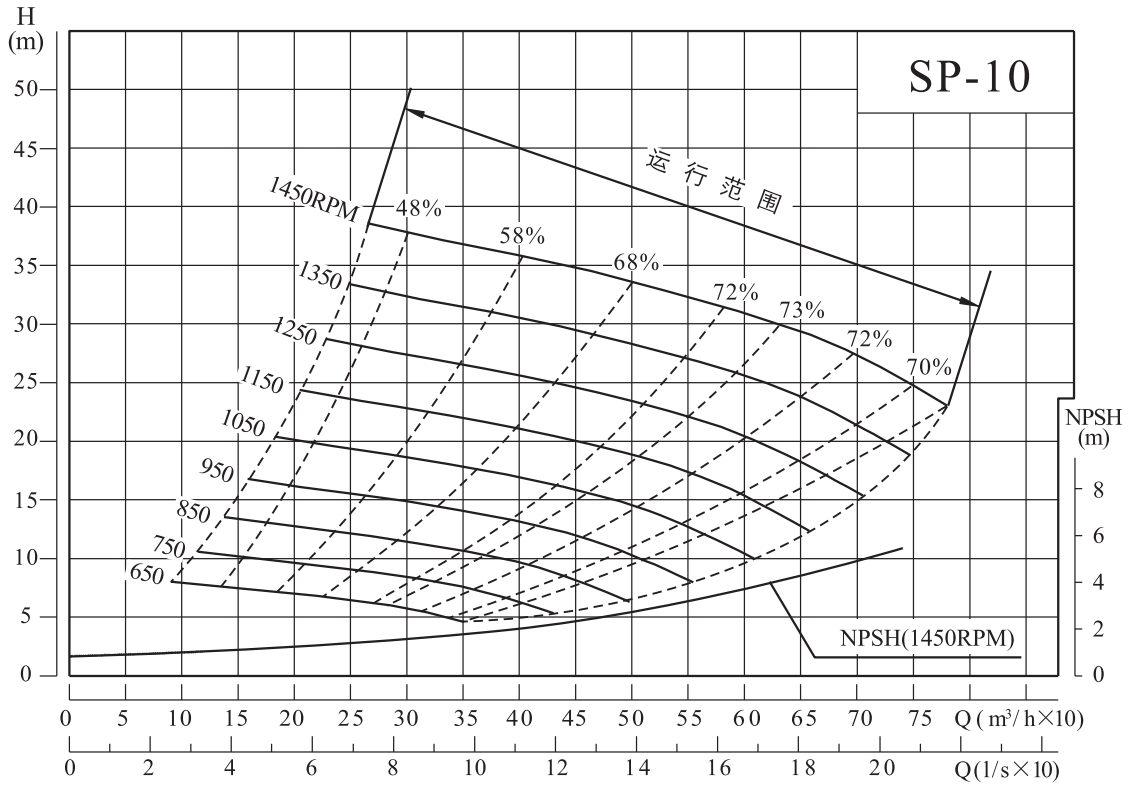
性能参数

型号	转速 RPM	流量Q		扬程 H m	配套功率		进出口 直径 mm	通过颗粒 直径 mm	最大 吸程 m
		m ³ /h	l/s		kW	HP			
SP-8	650	200	55.6	6	7.5	10	200 (8')	76	2.7
	750*	230	63.9	8	11	15			3.7
	850	260	72.2	10	15	20			4.6
	950*	300	83.3	12	22	30			5.2
	1050	320	88.9	15	30	41			6.1
	1150	350	97.2	18	37	50			6.4
	1250	400	111.1	20	55	75			6.7
	1350	450	125.0	23	75	102			7
	1450*	500	138.9	26	75	102			7

运行范围

型号	转速 RPM	Q (m ³ /h)	100	150	200	250	300	350	400	450	500	580
SP-8	650	H (m)	7.0	6.5	6.0	5.0						
	750*			8.8	8.5	7.5	6.5					
	850			11.5	11.0	10.0	9.0	8.0				
	950*			15.0	14.0	13	12.0	11.0				
	1050			18.5	17.5	16.5	15.5	14.0	13.0			
	1150				21.5	20.3	19.0	18.0	16.5	15.5		
	1250				25.5	24.5	23.0	22.0	20.0	19.0	18.0	
	1350				30.5	29.0	27.8	26.0	25.0	23.0	22.0	
	1450*				35.5	34.0	32.0	31.0	30.0	28.0	26.0	23.0

性能曲线



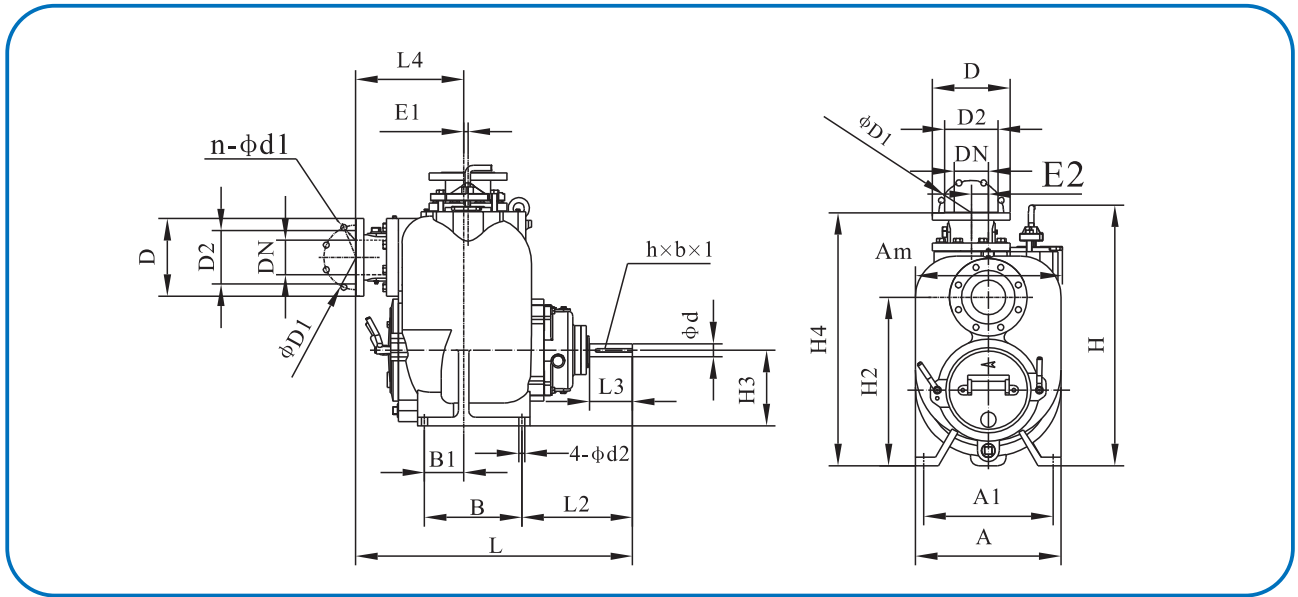
性能参数

型号	转速 RPM	流量Q		扬程 H m	配套功率		进出口 直径 mm	通过颗粒 直径 mm	最大 吸程 m
		m ³ /h	l/s		kW	HP			
SP-10	650	250	69	6.5	11	15	250 (10')	76	2.1
	750*	300	83	8.5	15	20			3.4
	850	350	97	11	22	30			4.3
	950*	400	111	13	30	41			5.2
	1050	450	125	16	45	61			5.5
	1150	500	139	19	55	75			5.5
	1250	525	146	23	75	102			5.8
	1350	550	153	27	90	122			6.7
	1450*	600	167	31	90	122			6.7

运行范围

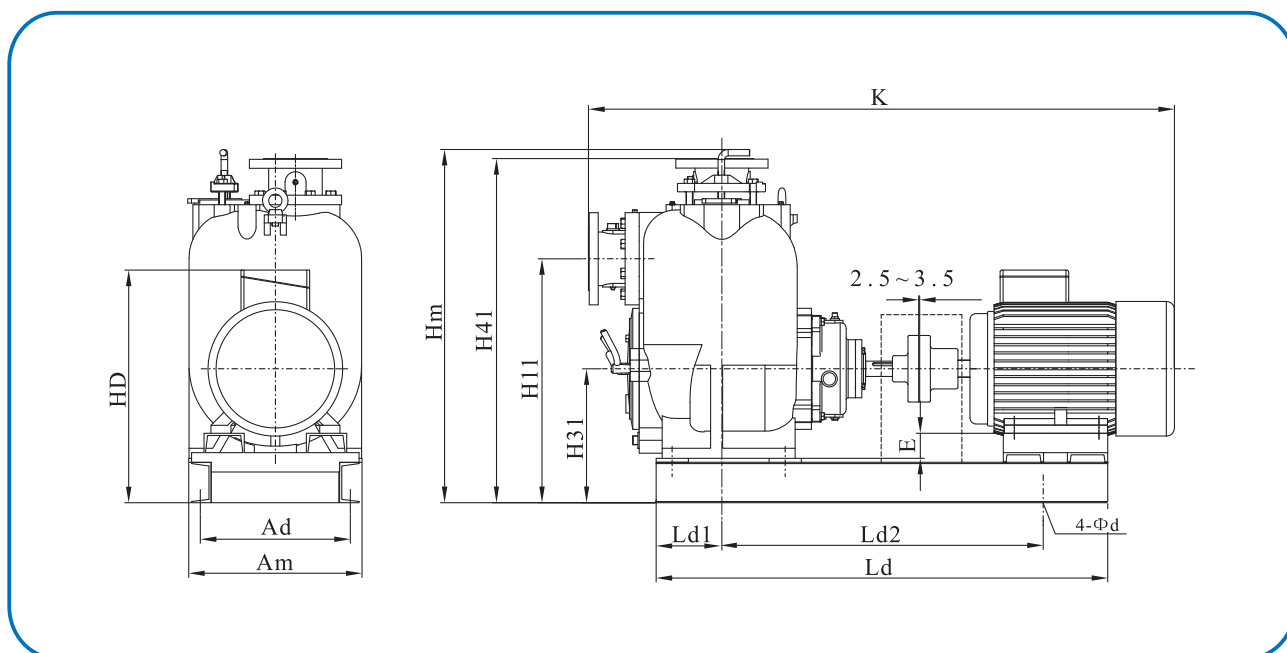
型号	转速 RPM	Q (m ³ /h)	200	300	400	450	500	550	600	650	700	750
SP-10	650	H (m)	7.0	6.5								
	750*		10.0	8.5	6.0							
	850		13.0	11.5	10.0	8.0						
	950*		16.0	15.0	13.0	12.0	10.0					
	1050		20.0	19.0	17.0	16.0	14.5	12.5				
	1150			23.0	21.0	20.0	19.0	17.5	15.0			
	1250			27.5	25.5	24.5	23.5	22.0	20.5	18.0		
	1350			32.5	30.5	29.5	28.0	27.0	25.5	23.5	21.5	
	1450*			38.0	36.0	35.0	33.5	32.0	31.0	29.5	27.5	24.5

泵外形、安装尺寸



项 目		SP-2	SP-3	SP-4	SP-6	SP-8	SP-10
法兰 联接 尺寸 (mm)	PN	PN0.6MPa		PN1.0MPa			PN1.6MPa
	DN	50	80	100	150	200	250
	D	140	190	220	285	340	405
	D1	110	150	180	240	295	355
	D2	90	128	158	214	266	320
	n-d1	4-φ14	4-φ19	8-φ19	8-φ23	8-φ23	12-φ26
泵安 装尺 寸 (mm)	H2	318	431.8	495.3	574.3	723.8	639.8
	A	308	377	428	580.0	716.0	705.0
	A1	281	328	373	527.0	635.0	635.0
	B	163.2	228.6	279.4	279.4	304.8	304.80
	B1	54	76.2	110	77.8	101.6	101.6
	L2	274.8	285	326	294.0	407.1	320.6
	d2	φ14	φ18	φ18	φ18	φ24	φ24
	H3	151.5	190.5	222.2	257.2	330.2	355.6
	L3	104	102	127	127.0	170.0	123
	d	φ38	φ38	φ38	φ38	φ48	φ48
h×b×1	10×5×95	10×5×80	10×5×90	10×5×90	14×5.5×127	14×5.5×120	
外形 尺寸 (mm)	H	552	697.5	760	875	989.0	1017
	Am	321	389	429	580.0	716.0	786.0
	H4	502	652	735	887.7	1069.3	1047.8
	L	615	712.2	813.5	906.6	1023.0	1244.7
	L4	233	277	318	411	412.8	720.9
	E1	27.5	15	13	0	0	0
	E2	70	50	50	50	0	0
Wt. (kg)		99	190	275	438	655	705

直联传动泵组外形、安装尺寸



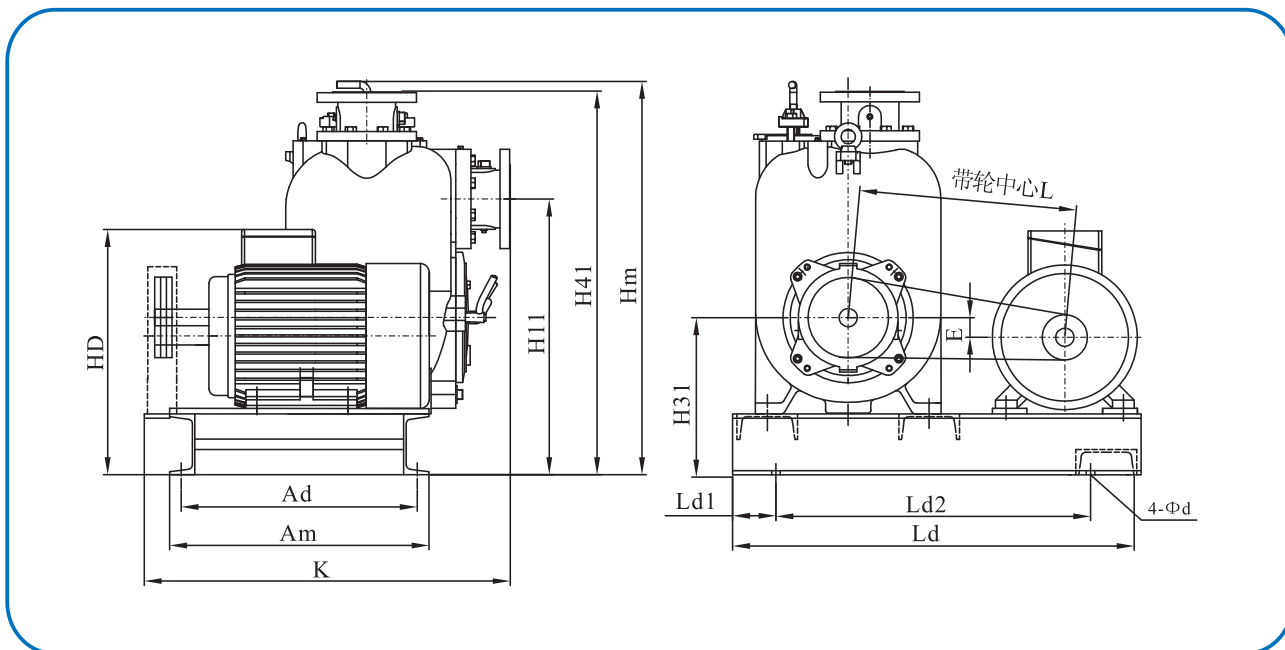
型号	转速	配套电机		安装尺寸							外形尺寸					
	RPM	kW	型号	Ad	Ld1	Ld2	d	H11	H31	H41	K	Am	Hm	HD	E	Ld
SP-2	1450	1.5	YE2-90L-4	300	77.5	617	20	428	261.5	612	986	341	662	416.5	61.5	772
	2900	9.2	YE2-132S-2	300	77.5	695	20	428	261.5	612	1110	341	662	471.5	19.5	850
SP-3	750	1.5	YE2-112M-8	330	120	621	20	541.8	300.5	762.2	1134	370	800	490.5	78.5	861
	950	1.5	YE2-100L-6	330	120	614	20	541.8	300.5	762.2	1119	370	800	480.5	90.5	854
	1450	5.5	YE2-132S1-4	330	120	660	20	541.8	300.5	762.2	1204	370	800	510.5	58.5	900
SP-4	750	1.5	YE2-112M-8	370	150	663	20	605.3	332.2	843.6	1236	430	887.3	522.2	110.2	963
	950	3	YE2-132S-6	370	150	702	20	605.3	332.2	843.6	1306	430	887.3	542.2	90.2	1002
	1450	11	YE2-160M-4	370	150	821	20	605.3	332.2	843.6	1451	430	887.3	587.2	62.2	1121
SP-6	750	4	YE2-160M1-8	510	150	784	20	710.3	393.2	1023.7	1544	590	1024	648.2	97.2	1084
	950	7.5	YE2-160M-6	510	150	784	20	710.3	393.2	1023.7	1544	590	1024	648.2	97.2	1084
	1450	30	YE2-200L-4	510	150	905	20	710.3	393.2	1023.7	1705	590	1024	698.2	57.2	1205
SP-8	750	11	YE2-180L-8	640	150	1050	24	904	510.2	1250	1767	716	1250	790	150.2	1350
	950	22	YE2-200L2-6	640	150	1085	24	904	510.2	1250	1769	716	1250	815	130.2	1385
	1450	75	YE2-280S-4	640	150	1264	24	904	510.2	1250	2012	716	1250	1020	50.2	1564
SP-10	750	15	YE2-200L-8	640	150	1050	24	820	535.6	1227.8	2020	786	1228	880.6	155.6	1350
	950	30	YE2-225M-6	640	150	1050	24	820	535.6	1227.8	2095	786	1228	865.6	130.6	1350
	1450	90	YE2-280M-4	640	150	1240	24	820	535.6	1227.8	2285	786	1228	935.6	75.6	1540

三角带变速传动参数

泵型号	配套电机		电机端带轮		泵端带轮		三角带		
	功率 kW	型号	型号	带轮外径 mm	型号	带轮外径 mm	型号	基准 带长	根数
SP-2(1150)	1.1	YE2-90S-4	VA2-85	90.5	VA2-100	105.5	A	990	2
SP-2(1750)	3	YE2-100L-2	VA3-85	90.5	VA3-132	137.5	A	990	3
SP-2(2050)	4	YE2-112M-2	VA3-100	105.5	VA3-132	137.5	A	1100	3
SP-2(2350)	7.5	YE2-132S2-2	VA4-100	105.5	VA4-120	125.5	A	1250	4
SP-2(2650)	7.5	YE2-132S2-2	VA3-118	123.5	VA3-125	130.5	A	1250	3
SP-3(650)	0.75	YE2-80M2-4	VA2-80	85.5	VA2-160	165.5	A	1250	2
SP-3(850)	1.5	YE2-90L-4	VA2-80	85.5	VA2-125	130.5	A	1250	2
SP-3(1050)	3	YE2-100L-6	VA3-90	95.5	VA3-120	125.5	A	1250	3
SP-3(1150)	4	YE2-112M-4	VA3-100	105.5	VA3-120	125.5	A	1430	3
SP-3(1250)	4	YE2-112M-4	VA3-100	105.5	VA3-112	117.5	A	1430	3
SP-3(1350)	5.5	YE2-132S1-4	VA4-125	130.5	VA4-130	135.5	A	1430	4
SP-3(1550)	7.5	YE2-132S2-2	VA3-125	130.5	VA3-224	229.5	A	1430	3
SP-3(1650)	11	YE2-160M1-2	VA4-125	130.5	VA4-212	217.5	A	1560	4
SP-3(1750)	11	YE2-160M1-2	VA4-125	130.5	VA4-200	205.5	A	1560	4
SP-3(1850)	15	YE2-160M2-2	VB4-132	139	VB4-200	207	B	1560	4
SP-3(1950)	15	YE2-160M2-2	VB4-125	132	VB4-180	187	B	1560	4
SP-3(2050)	18.5	YE2-160L-2	VB4-160	167	VB4-224	231	B	1560	4
SP-3(2150)	18.5	YE2-160L-2	VB4-160	167	VB4-212	219	B	1560	4
SP-4(650)	1.5	YE2-90L-4	VA2-85	90.5	VA2-180	185.5	A	1430	2
SP-4(850)	2.2	YE2-100L1-4	VA3-90	95.5	VA2-150	155.5	A	1430	2
SP-4(1050)	5.5	YE2-132S-4	VA3-125	130.5	VA3-160	165.5	A	1550	3
SP-4(1150)	5.5	YE2-132S-4	VA3-125	130.5	VA3-150	155.5	A	1550	3
SP-4(1250)	7.5	YE2-132M-4	VA4-125	130.5	VA4-140	145.5	A	1550	4
SP-4(1350)	11	YE2-160M-4	VB4-160	167	VB4-170	177	B	1560	4
SP-4(1550)	15	YE2-160M2-2	VB3-180	187	VB3-315	322	B	1950	3
SP-4(1650)	18.5	YE2-160L-2	VB4-150	157	VB4-250	257	B	1950	4
SP-4(1750)	22	YE2-180M-2	VB4-180	187	VB4-280	287	B	1950	4
SP-4(1850)	30	YE2-200L1-2	VC4-212	209.6	VC4-315	324.6	C	1950	4
SP-4(1950)	30	YE2-200L1-2	VC4-230	239.6	VC4-355	364.6	C	1950	4
SP-6(650)	3	YE2-100L2-4	VA2-85	91	VA2-180	186	A	1550	2
SP-6(850)	7.5	YE2-132M-4	VB4-125	132	VB4-200	207	B	1760	4
SP-6(1050)	11	YE2-160M-4	VB3-170	177	VB3-224	231	B	1950	3
SP-6(1150)	15	YE2-160L-4	VB4-170	177	VB4-200	207	B	1950	4
SP-6(1250)	22	YE2-180L-4	VC4-224	234	VC4-250	260	C	1950	4
SP-6(1350)	30	YE2-200L-4	VC4-250	260	VC4-265	275	C	2195	4
SP-6(1550)	37	YE2-225S-4	VC4-300	310	VC4-280	290	C	2195	4
SP-8(650)	7.5	YE2-160M-6	VB3-125	132	VB3-180	187	B	1950	3
SP-8(850)	15	YE2-180L-6	VB4-200	207	VB4-224	231	B	1950	4
SP-8(1050)	30	YE2-200L-4	VC4-224	233.6	VC4-315	324.6	C	2420	4
SP-8(1150)	37	YE2-225S-4	VC4-280	289.6	VC4-355	364.6	C	2420	4
SP-8(1250)	55	YE2-250M-4	VC4-280	289.6	VC4-315	324.6	C	2420	4
SP-8(1350)	75	YE2-280S-4	VD4-355	371.2	VD4-375	391.2	D	2740	4
SP-10(650)	11	YE2-160L-6	VB4-140	147	VB4-200	207	B	1950	4
SP-10(850)	22	YE2-200L2-6	VC4-224	233.6	VC4-250	259.6	C	2195	4
SP-10(1050)	45	YE2-225M-4	VC4-250	259.6	VC4-355	364.6	C	2420	4
SP-10(1150)	55	YE2-250M-4	VC4-315	324.6	VC4-400	409.6	C	2715	4
SP-10(1250)	75	YE2-280S-4	VD4-355	371.2	VD4-425	441.2	D	2740	4
SP-10(1350)	90	YE2-280M-4	VD4-355	371.2	VC4-375	391.2	D	2740	4

标注：表中带轮符合GB/T10412标准，三角带符合GB/T11544标准。

三角带轮传动泵组外形、安装尺寸



型号	配套电机		安装尺寸								外形尺寸					
	kW	电机型号	Ad	Ld1	Ld2	d	H11	H31	H41	L	长Ld	宽K	高Hm	Am	HD	E
SP-2(1150)	1.1	YE2-90S-4	375	100	515	20	438	271.5	622	350	715	655	672	423	375	72
SP-2(1750)	3	YE2-100L-2	359	100	550	20	438	271.5	622	375	750	655	672	407	410	62
SP-2(2050)	4	YE2-112M-2	352	100	560	20	438	271.5	622	363	760	655	672	400	432	50
SP-2(2350)	7.5	YE2-132S2-2	313	100	670	20	438	271.5	622	451	870	655	672	361	472	30
SP-2(2650)	7.5	YE2-132S2-2	313	100	650	20	438	271.5	622	433	850	655	672	361	472	30
SP-3(650)	0.75	YE2-80M2-4	467	100	609	20	552	310.5	772	428	808	752	818	514	355	121
SP-3(850)	1.5	YE2-90L-4	451	100	651	20	552	310.5	772	460	854	752	818	498	375	111
SP-3(1050)	3	YE2-100L2-4	435	100	662	20	552	310.5	772	459	866	752	818	482	410	101
SP-3(1150)	4	YE2-112M-4	428	100	767	20	552	310.5	772	540	967	752	818	475	432	89
SP-3(1250)	4	YE2-112M-4	428	100	774	20	552	310.5	772	548	974	752	818	475	432	89
SP-3(1350)	5.5	YE2-132S1-4	389	100	756	20	552	310.5	772	514	956	752	818	436	472	69
SP-3(1550)	7.5	YE2-132S2-2	389	100	675	20	552	310.5	772	434	875	752	818	436	472	69
SP-3(1650)	11	YE2-160M1-2	341	100	776	20	552	310.5	772	509	975	752	818	389	545	41
SP-3(1750)	11	YE2-160M1-2	341	100	786	20	552	310.5	772	519	986	752	818	389	545	41
SP-3(1850)	15	YE2-160M2-2	341	100	781	20	552	310.5	772	514	981	752	818	389	545	41
SP-3(1950)	15	YE2-160M2-2	341	100	803	20	552	310.5	772	536	1003	752	818	389	545	41
SP-3(2050)	18.5	YE2-160L-2	341	100	744	20	552	310.5	772	477	944	752	818	389	545	41
SP-3(2150)	18.5	YE2-160L-2	341	100	753	20	552	310.5	772	486	953	752	818	389	545	41

三角带轮传动泵组外形、安装尺寸(续完)

型号	配套电机		安装尺寸								外形尺寸					
	kW	电机型号	Ad	Ld1	Ld2	d	H11	H31	H41	L	长Ld	宽K	高Hm	Am	HD	E
SP-4(650)	1.5	YE2-90L-4	545	100	722	20	635.3	362.2	875	499	922	855	900	600	395	142.2
SP-4(850)	2.2	YE2-100L1-4	529	100	761	20	635.3	362.2	875	525	961	855	900	584	430	132.2
SP-4(1050)	5.5	YE2-132S-4	483	100	818	20	635.3	362.2	875	543	1018	855	900	538	492	100.2
SP-4(1150)	5.5	YE2-132S-4	483	100	830	20	635.3	362.2	875	555	1030	855	900	538	492	100.2
SP-4(1250)	7.5	YE2-132M-4	483	100	840	20	635.3	362.2	875	565	1040	855	900	538	492	100.2
SP-4(1350)	11	YE2-160M-4	436	100	818	20	635.3	362.2	875	521	1018	855	900	491	565	72.2
SP-4(1550)	15	YE2-160M2-2	436	100	876	20	635.3	362.2	875	567	1076	855	900	491	565	72.2
SP-4(1650)	18.5	YE2-160L-2	436	100	959	20	635.3	362.2	875	649	1159	855	900	491	565	72.2
SP-4(1750)	22	YE2-180M-2	423	100	922	20	635.3	362.2	875	599	1122	855	900	478	610	52.2
SP-4(1850)	30	YE2-200L1-2	413	100	900	20	635.3	362.2	875	547	1100	855	900	468	655	32.2
SP-4(1950)	30	YE2-200L1-2	413	100	870	20	635.3	362.2	875	526	1070	855	900	468	655	32.2
SP-6(650)	3	YE2-100L2-4	497	100	886	20	714.3	397.2	1027.7	562	1096	947	1030	552	462	135.2
SP-6(850)	7.5	YE2-132M-4	451	100	970	20	714.3	397.2	1027.7	618	1180	947	1030	506	492	135.2
SP-6(1050)	11	YE2-160M-4	404	100	1045	20	714.3	397.2	1027.7	659	1255	947	1030	459	565	107.2
SP-6(1150)	15	YE2-160L-4	404	100	1061	20	714.3	397.2	1027.7	675	1271	947	1030	459	565	107.2
SP-6(1250)	22	YE2-180L-4	391	100	1013	20	714.3	397.2	1027.7	596	1223	947	1030	446	610	87.2
SP-6(1350)	30	YE2-200L-4	381	100	1130	20	714.3	397.2	1027.7	692	1340	947	1030	436	655	67.2
SP-6(1550)	37	YE2-225S-4	335	100	1127	20	714.3	397.2	1027.7	662	1337	947	1030	390	710	42.2
SP-8(650)	7.5	YE2-160M-6	614	150	1060	24	924	530.2	1269.3	733	1375	1043	1270	675	615	170.2
SP-8(850)	15	YE2-180L-6	599	150	1000	24	924	530.2	1269.3	642	1315	1043	1270	660	660	150.2
SP-8(1050)	30	YE2-200L-4	599	150	1200	24	924	530.2	1269.3	792	1515	1054	1270	660	705	130.2
SP-8(1150)	37	YE2-225S-4	549	150	1130	24	924	530.2	1269.3	712	1445	1054	1270	610	760	105.2
SP-8(1250)	55	YE2-250M-4	549	150	1150	24	924	530.2	1269.3	735	1465	1054	1270	610	820	80.2
SP-8(1350)	75	YE2-280S-4	514	150	1260	24	924	530.2	1269.3	792	1575	1095	1270	575	890	50.2
SP-10(650)	11	YE2-160L-6	529	150	1040	24	839.8	555.6	1247.8	704	1375	1270	1248	590	615	195.6
SP-10(850)	22	YE2-200L2-6	509	150	1100	24	839.8	555.6	1247.8	725	1435	1280	1248	570	705	155.6
SP-10(1050)	45	YE2-225M-4	459	150	1180	24	839.8	555.6	1247.8	743	1515	1280	1248	520	760	130.6
SP-10(1150)	55	YE2-250M-4	489	150	1280	24	839.8	555.6	1247.8	798	1615	1280	1248	550	820	105.6
SP-10(1250)	75	YE2-280S-4	539	150	1280	24	839.8	555.6	1247.8	738	1615	1320	1248	600	890	75.6
SP-10(1350)	90	YE2-280M-4	554	150	1280	24	839.8	555.6	1247.8	792	1615	1320	1248	615	890	75.6



南方泵业股份有限公司

NANFANG PUMP INDUSTRY CO.,LTD.

公司地址：中国·杭州

服务热线：400-826-7722

电子邮箱：service@nanfang-pump.com

网址 (WEB)：www.cnppump.com



141208

数据仅供参考：如有修改，恕不通知。

版权所有，盗版必究！