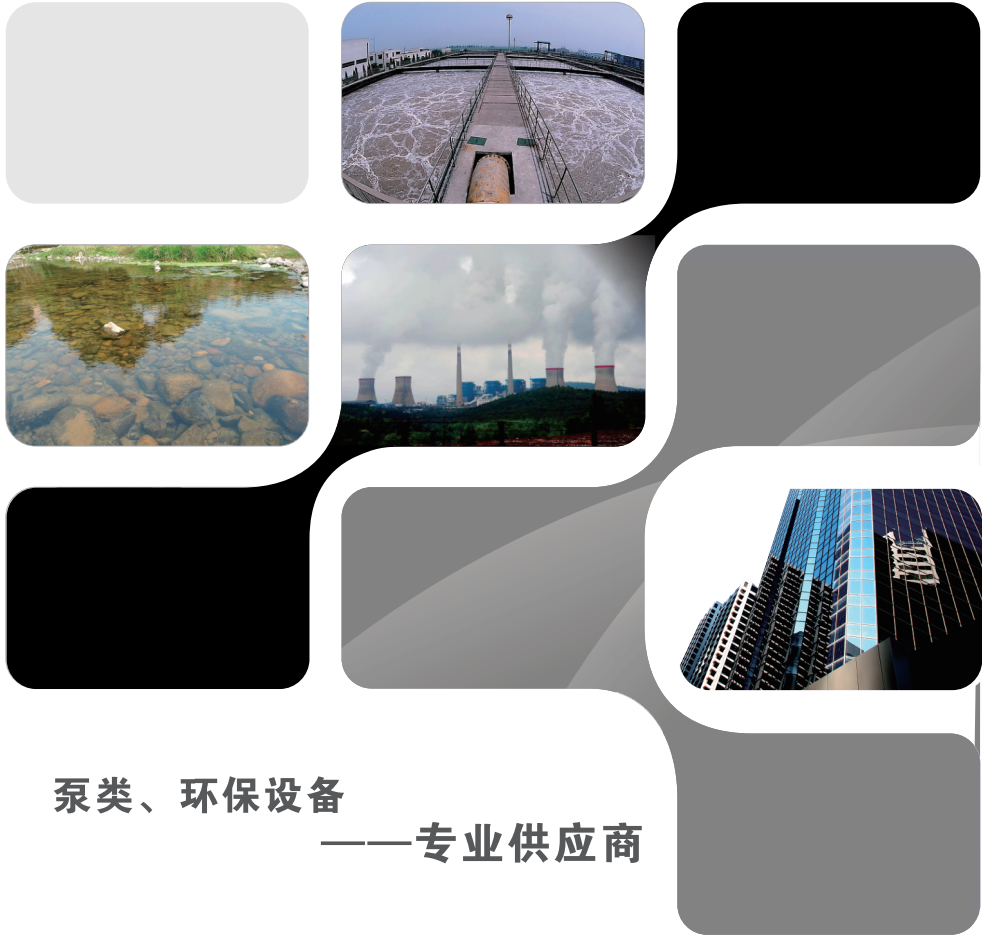
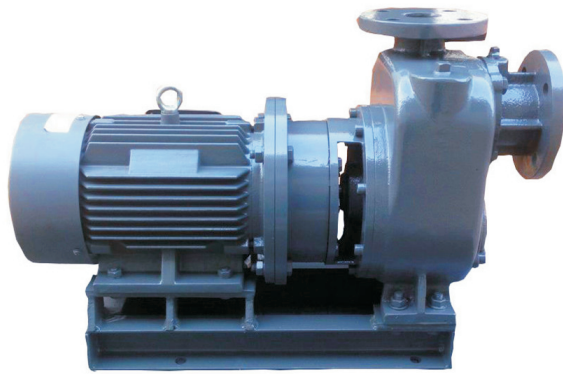


绿色 创新 分享 责任



泵类、环保设备  
——专业供应商

自吸式离心泵



www.pecpump.com

**BLY** 江苏博利源机械有限公司

# 企业简介

江蘇博利源機械有限公司致力於泵類、鼓風機、環保設備研發，生產，設計，銷售，國際貿易為一體的高科技企業。

公司一貫秉持著服務客戶的觀念，滿足客戶需求，不斷要求自我成長，為了提昇產品品質，持續創新和引進先進設計理念，不斷完善產品更新。目前公司主要產品有五大系列：

- 一、泵系列：陸上型清水泵浦、陸上型污水泵浦、潛水泵浦、耐酸減泵浦；
- 二、鼓風機系列：三葉羅茨鼓風機、負壓型三葉羅茨鼓風機；
- 三、攪拌推流系列：潛水攪拌器、低速推流器；
- 四、固液分離系列：濾帶式脫水機、疊螺式脫水機、泡藥機；
- 五、散氣盤：單膜片式散氣盤（台灣進口）；

產品廣泛用於環保、營建、工業、市政污水廠等場合，產品遠銷東南亞、西亞、美洲大陸等，並得到客戶的一致認可和好評。

本著綠色、創新、分享、責任的經營理念，致力於將公司打造成國際一流的泵類、環保設備專家，竭誠為用戶提供更為完善的服務。

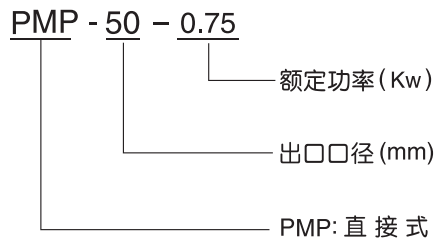
## 安装

1. 工矿企业给水、排水用。
2. 建筑工程给水、排水用。
3. 农耕灌溉、排水用。
4. 下水道及净化槽排水用。
5. 污水处理厂之污水输送。

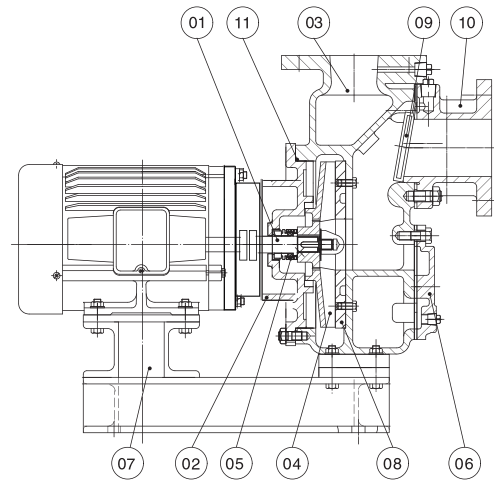
## 特点

1. 效率高、体型小、重量轻，不占用空间，安装方便。
2. 采用机械轴封，保证不漏水，不损轴心，免入棉纱之麻烦，延长寿命。
3. 本体特殊构造自吸能力高。
4. 叶轮采用半开放式，污水杂物的输送能力强。
5. 只要最初一次加水运转，即可免除往后灌水的麻烦。

## 型号说明



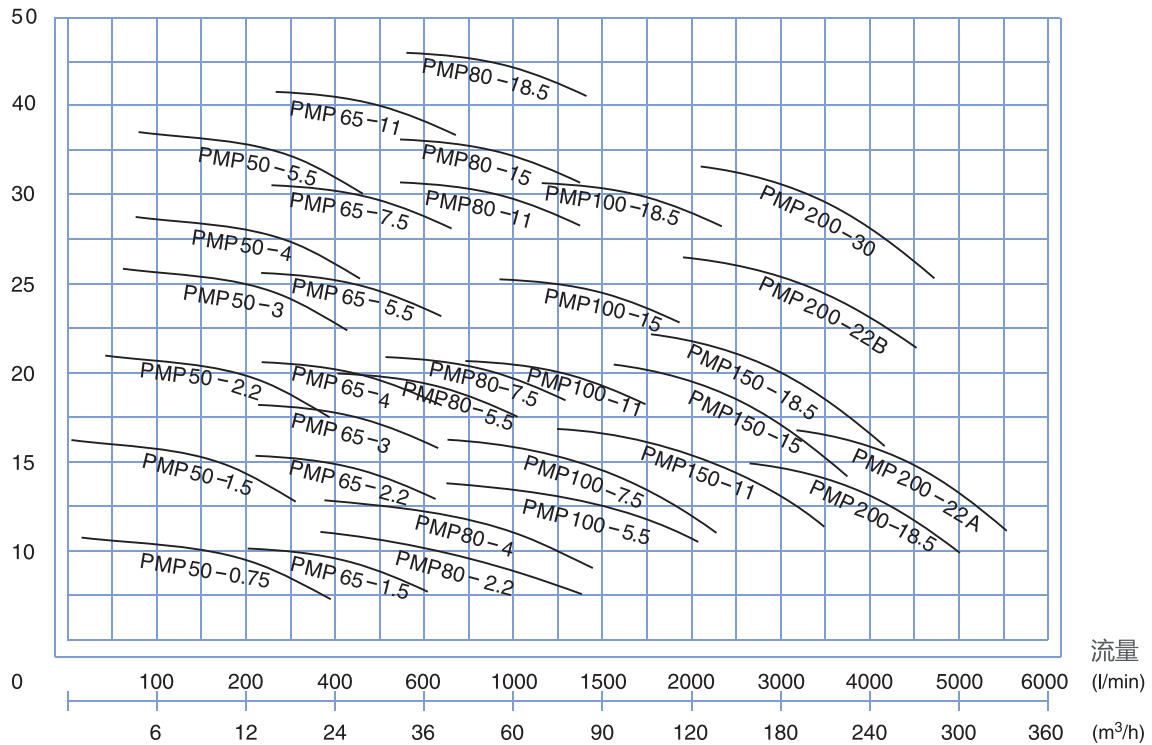
## 结构简图及材质表



序号	名称	材质
01	主轴	SUS 410
02	中承座	FC 200
03	泵浦本体	FC 200
04	叶轮	FC 200
05	机械轴封	SIC/WC
06	除污盖	FC 200
07	机座	SS 400
08	隔离板	FC 200
09	阀舌	NBR
10	阀座	FC 200
11	O型环	NBR

## 型谱图

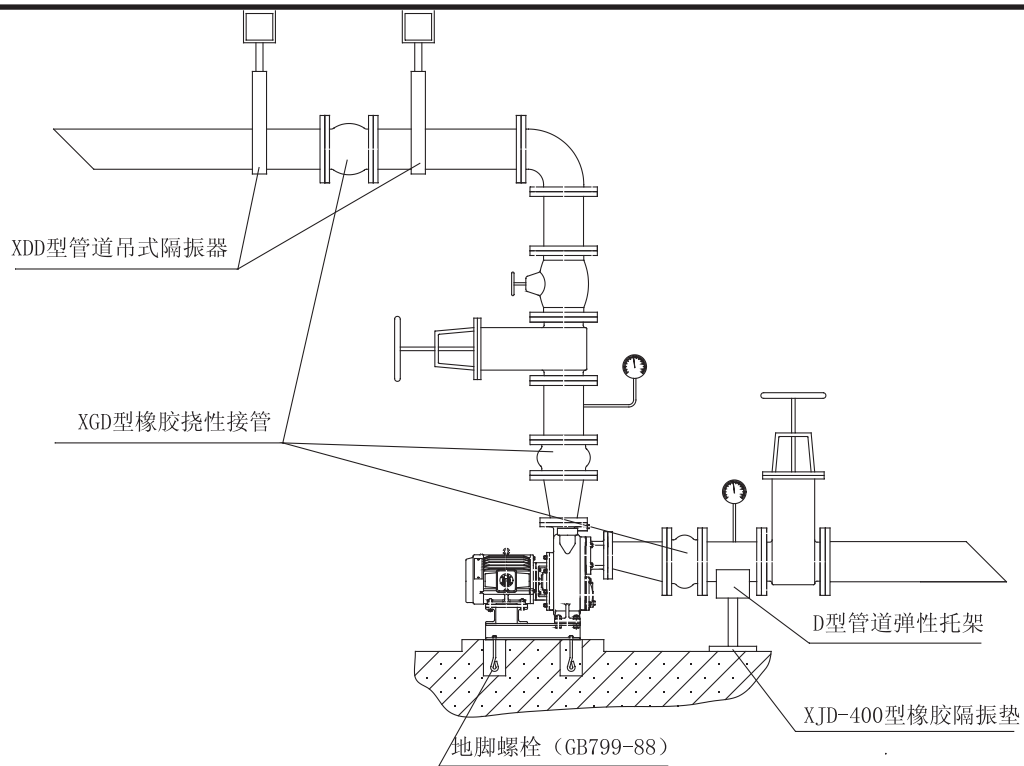
扬程 (m)



# 性能参数

型 号	马达			泵浦				
	功率		转速	水量		扬程	口径	
	HP	Kw	r/min	l/min	m <sup>3</sup> /h	m	mm	in
PMP50-0.75-4P	1	0.75	1450	200	12	8	50	2"
PMP50-1.5-2P	2	1.5	2900	167	10	15	50	2"
PMP50-2.2-2P	3	2.2	2900	200	12	19	50	2"
PMP50-3-2P	4	3	2900	250	15	23	50	2"
PMP50-4-2P	5	4	2900	250	15	27	50	2"
PMP50-5.5-2P	7	5.5	2900	250	15	33	50	2"
PMP65-1.5-4P	2	1.5	1450	416	25	9	65	2.5"
PMP65-2.2-2P	3	2.2	2900	250	25	13	65	2.5"
PMP65-3-2P	4	3	2900	416	25	17	65	2.5"
PMP65-4-2P	5	4	2900	416	25	20	65	2.5"
PMP65-5.5-2P	7	5.5	2900	416	25	25	65	2.5"
PMP65-7.5-2P	10	7.5	2900	416	25	30	65	2.5"
PMP65-11-2P	15	11	2900	500	30	40	65	2.5"
PMP80-2.2-4P	3	2.2	1450	700	42	9	80	3"
PMP80-4-4P	5	4	1450	750	45	12	80	3"
PMP80-5.5-2P	7	5.5	2900	833	50	19	80	3"
PMP80-7.5-2P	10	7.5	2900	833	50	20	80	3"
PMP80-11-2P	15	11	2900	833	50	30	80	3"
PMP80-15-2P	20	15	2900	833	50	35	80	3"
PMP80-18.5-2P	25	18.5	2900	833	50	45	80	3"
PMP100-5.5-4P	10	5.5	1450	1166	72	13	100	4"
PMP100-7.5-4P	10	7.5	1450	1600	96	14	100	4"
PMP100-11-2P	15	11	2900	2400	70	20	100	4"
PMP100-15-2P	20	15	2900	1500	90	24	100	4"
PMP100-18.5-2P	25	18.5	2900	1666	100	30	100	4"
PMP150-11-4P	15	11	1450	2400	144	15	150	6"
PMP150-15-4P	20	15	1450	2800	168	18	150	6"
PMP150-18.5-4P	25	18.5	1450	3000	180	20	150	6"
PMP200-18.5-4P	25	18.5	1450	4166	250	13	200	8"
PMP200-22A-4P	30	22	1450	4166	250	16	200	8"
PMP200-22B-4P	30	22	1450	3166	190	25	200	8"
PMP200-30-4P	40	30	1450	3333	200	29	200	8"

# 安装示意图



## 泵管路摩擦损失表

管径	流量：L/S																								
(mm)	1	2	4	6	8	10	每100m直管损失米数以新铸铁管为标准旧管加倍																		
25	3.27	13.0																							
40	3.5	14	15				15	20																	
50	0.8	3.1	13	29					25	30															
65		0.8	3.2	7.1	13	20					40	50													
80		0.4	1.6	3.3	5.9	9.6	21.6						60	70											
100			0.4	0.8	1.3	2.1	6.8	8.6	13	19.4					80	90									
125				0.23	0.4	0.63	1.3	2.7	4.1	5.9	10.7					100	110								
150					0.16	0.26	0.58	1.1	1.6	2.3	4.2	6.4	9.4							120	130				
175						0.11	0.27	0.5	0.74	1.05	1.9	2.9	4.8	5.8	7.7	9.6					140	160			
200							0.13	0.26	0.37	0.53	0.93	1.5	2.1	2.9	3.7	4.7	6.1	7.2	8.5			180	200		
250								0.07	0.12	0.18	0.30	0.48	0.68	0.93	1.2	1.5	1.9	2.3	2.8	3.3	3.7	4.9	6.2		
300											0.07	0.12	0.19	0.27	0.37	0.49	0.61	0.76	0.9	1.1	1.3	1.5	2.0	2.4	3.0

### 阀及弯管折合直管长度（每个）

种 类	折合管路直径倍数	备 注
全开闸阀	15	未畅开加倍
标准弯管	25	
逆 止 闸	100	
底 阀	100	部分堵塞加倍

注：例如100mm直径管，底阀折合100倍直径等于100X100=10000mm=10m直管长度。假定流量为8L/S查上表，直管每100m损失1.3米，则10m损失0.13m，即一个100mm底阀，流数为8L/S时，则损失扬程0.13m。

### 一定管路直径之最大流量限制

管路直径 (mm)	最大流量 (L/S)	最大流速 (m/s)	管路直径 (mm)	最大流量 (L/S)	最大流速 (m/s)
25	1	2.04	125	30.0	2.44
40	2.5	2.20	150	43.0	2.45
50	4.17	2.12	175	60.0	2.49
65	6.67	2.01	200	83.3	2.69
80	10.0	2.26	250	133.3	2.72
100	18.4	2.33	300	192.0	2.72

注：超过此限是管路损失显著增加。

